





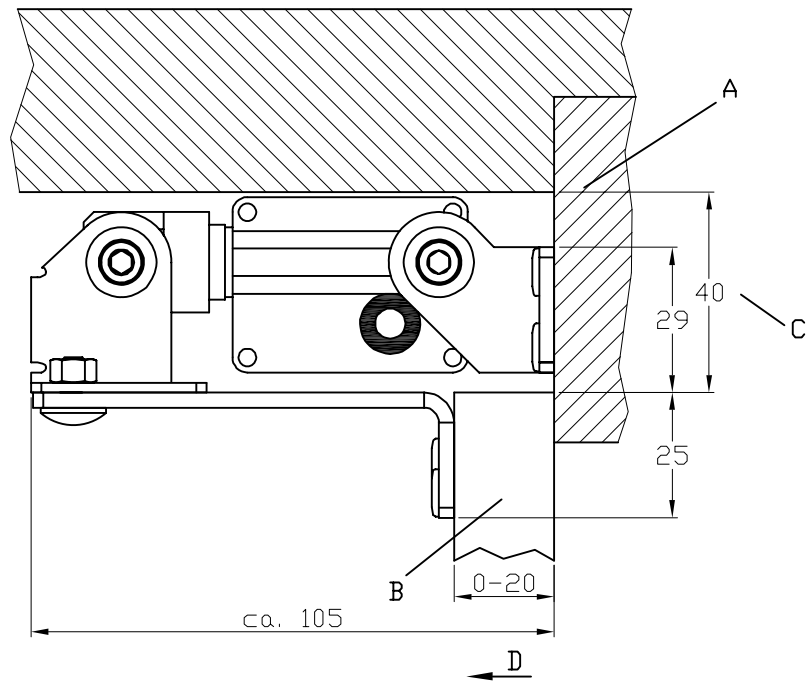


Beschreibung		Artikelnummer
<p data-bbox="164 504 655 728">    <b>BS-K</b> </p> <p data-bbox="164 920 655 1243">    <b>Beispielabbildung BS-K-x-S-I</b> </p> <p data-bbox="164 1579 655 1892">    <b>Beispielabbildung BS-K-x-F-I bzw. BS-K-25/20-S-A</b> </p>	<p data-bbox="691 215 1070 280"> <b><u>2.2.5 Befestigungssets für Kettenantriebe</u></b> </p> <p data-bbox="691 365 1197 421"> <b><u>Befestigungssets für Kettenantriebe</u></b>            Sets für Tandem - Kettenantriebe siehe Seite 2         </p> <p data-bbox="691 445 1166 474">           Prinzipzeichnung der Sets siehe Seiten 3 - 5         </p> <p data-bbox="691 557 1267 667"> <b>BS-K:</b>            Grundbefestigungsset zur Verwendung in bauseitigen Konsolen, bestehend aus Lagerbolzen, Befestigungsschrauben, Muttern und Kuppelbockbolzen         </p> <p data-bbox="691 969 1267 1079"> <b>BS-K-40/20-S-I:</b>            Befestigungsset zur Öffnung nach innen. Befestigung des Antriebes am Stock (Mindeststockhöhe 40mm, maximale Fensterstärke 20mm)         </p> <p data-bbox="691 1135 1267 1245"> <b>BS-K-50/20-S-I:</b>            Befestigungsset zur Öffnung nach innen. Befestigung des Antriebes am Stock (Mindeststockhöhe 50mm, maximale Fensterstärke 20mm)         </p> <p data-bbox="691 1494 1267 1603"> <b>BS-K-30/20-F-I:</b>            Befestigungsset zur Öffnung nach innen. Befestigung des Antriebes am Fensterflügel (Mindeststockhöhe 30mm, maximale Fensterstärke 20mm)         </p> <p data-bbox="691 1659 1267 1769"> <b>BS-K-40/20-F-I:</b>            Befestigungsset zur Öffnung nach innen. Befestigung des Antriebes am Fensterflügel (Mindeststockhöhe 40mm, maximale Fensterstärke 20mm)         </p> <p data-bbox="691 1960 1267 2069"> <b>BS-K-25/20-S-A:</b>            Befestigungsset zur Öffnung nach außen. Befestigung des Antriebes am Stock (Mindeststockhöhe 25mm, maximale Fensterstärke 20mm)         </p>	<p data-bbox="1297 557 1485 586"><b>39BS K000 0000</b></p> <p data-bbox="1297 969 1485 999"><b>39BS K402 0S10</b></p> <p data-bbox="1297 1135 1485 1164"><b>39BS K502 0S10</b></p> <p data-bbox="1297 1494 1485 1523"><b>39BS K302 0F10</b></p> <p data-bbox="1297 1659 1485 1688"><b>39BS K402 0F10</b></p> <p data-bbox="1297 1960 1485 1989"><b>39BS K252 0SA0</b></p>

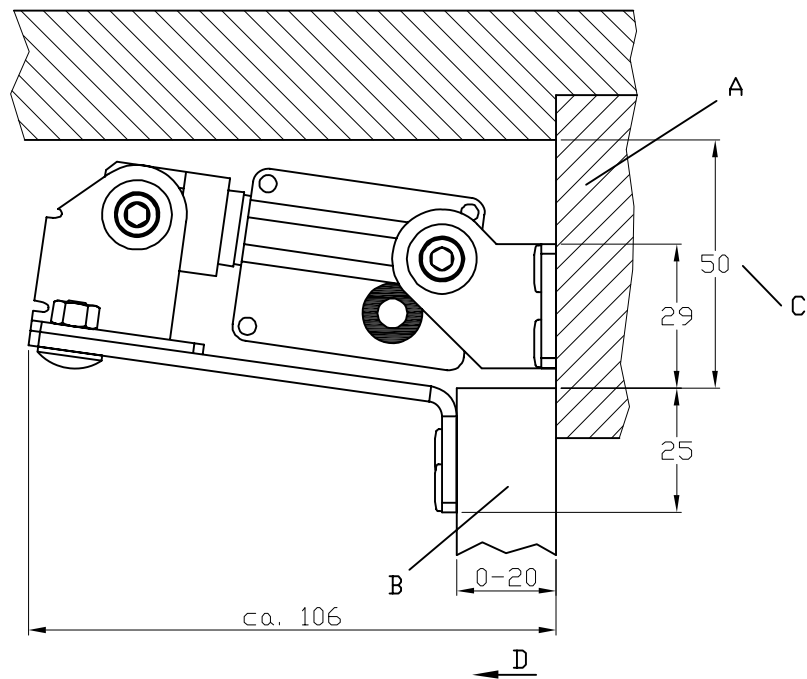
Beschreibung		Artikelnummer
 <p style="text-align: center;"><b>BS-K-T</b></p>	<p><u><b>Befestigungssets für Kettenantriebe</b></u></p> <p><u><b>Befestigungssets für Tandem - Kettenantriebe</b></u> Sets für Kettenantriebe siehe Seite 1</p> <p>Prinzipzeichnung der Sets siehe Seiten 3 - 5</p> <p><b>BS-K-T:</b> Grundbefestigungsset zur Verwendung in bauseitigen Konsolen, bestehend aus Lagerbolzen, Befestigungsschrauben, Muttern und Kuppelbockbolzen</p>	<p><b>39BS K000 000T</b></p>
 <p style="text-align: center;"><b>Beispielabbildung BS-K-x-S-I-T</b></p>	<p><b>BS-K-40/20-S-I-T:</b> Befestigungsset zur Öffnung nach innen. Befestigung des Antriebes am Stock (Mindeststockhöhe 40mm, maximale Fensterstärke 20mm)</p> <p><b>BS-K-50/20-S-I-T:</b> Befestigungsset zur Öffnung nach innen. Befestigung des Antriebes am Stock (Mindeststockhöhe 50mm, maximale Fensterstärke 20mm)</p>	<p><b>39BS K402 0SIT</b></p> <p><b>39BS K502 0SIT</b></p>
 <p style="text-align: center;"><b>Beispielabbildung BS-K-x-F-I-T bzw. BS-K-25/20-S-A-T</b></p>	<p><b>BS-K-30/20-F-I-T:</b> Befestigungsset zur Öffnung nach innen. Befestigung des Antriebes am Fensterflügel (Mindeststockhöhe 30mm, maximale Fensterstärke 20mm)</p> <p><b>BS-K-40/20-F-I-T:</b> Befestigungsset zur Öffnung nach innen. Befestigung des Antriebes am Fensterflügel (Mindeststockhöhe 40mm, maximale Fensterstärke 20mm)</p>	<p><b>39BS K302 0FIT</b></p> <p><b>39BS K402 0FIT</b></p>
	<p><b>BS-K-25/20-S-A-T:</b> Befestigungsset zur Öffnung nach außen. Befestigung des Antriebes am Stock (Mindeststockhöhe 25mm, maximale Fensterstärke 20mm)</p>	<p><b>39BS K252 0SAT</b></p>

**Beschreibung**

**Befestigungsset BS-K-40-20-S-I bzw. BS-K-40-20-S-I-T** (Antrieb am Stock, Öffnung nach innen)



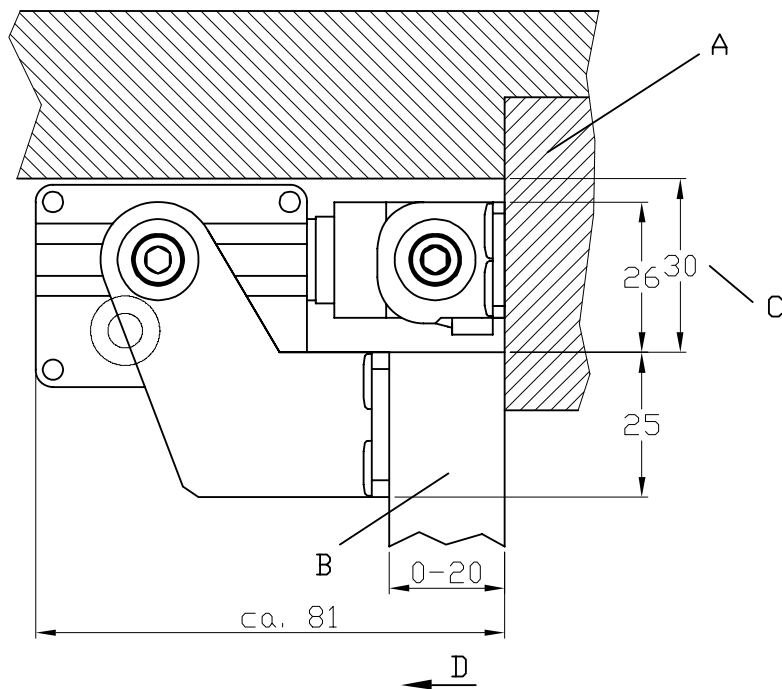
**Befestigungsset BS-K-50-20-S-I bzw. BS-K-50-20-S-I-T** (Antrieb am Stock, Öffnung nach innen)



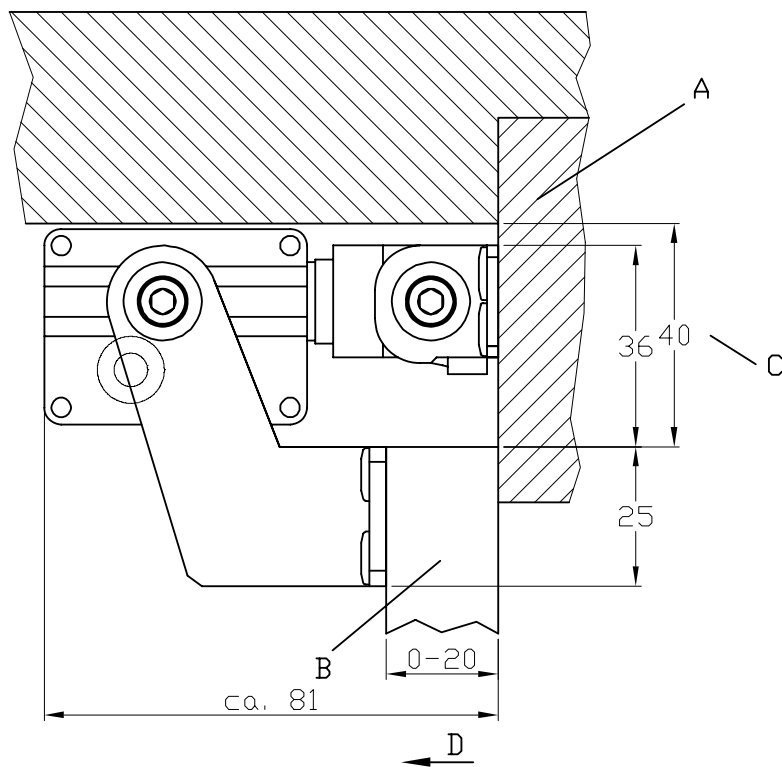
A	Fensterstock
B	Fensterflügel
C	Mindestplatzbedarf über Fensterflügel
D	Öffnungsrichtung des Fensterflügels

**Beschreibung**

**Befestigungsset BS-K-30-20-F-I bzw. BS-K-30-20-F-I-T** (Antrieb am Fensterflügel, Öffnung nach innen)



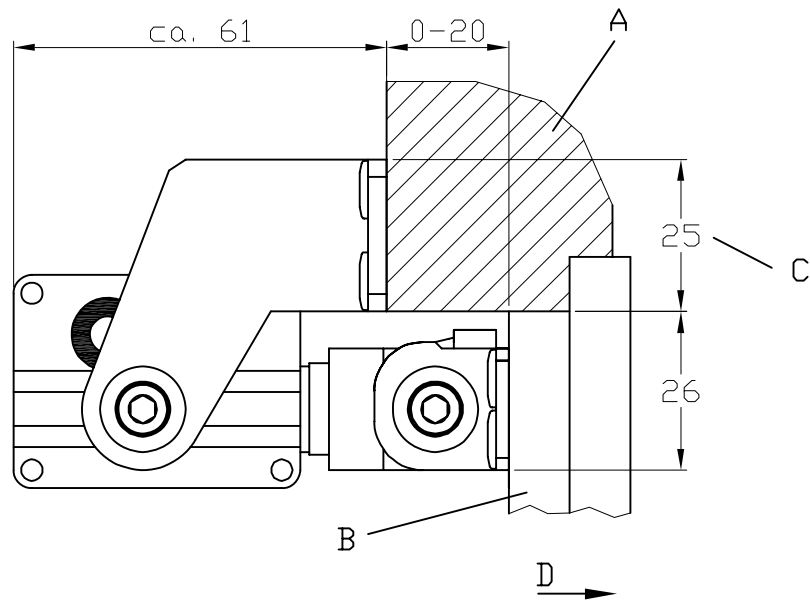
**Befestigungsset BS-K-40-20-F-I bzw. BS-K-40-20-F-I-T** (Antrieb am Fensterflügel, Öffnung nach innen)



<b>A</b>	Fensterstock
<b>B</b>	Fensterflügel
<b>C</b>	Mindestplatzbedarf über Fensterflügel
<b>D</b>	Öffnungsrichtung des Fensterflügels

**Beschreibung**

**Befestigungsset BS-K-25-20-S-A bzw. BS-K-25-20-S-A-T** (Antrieb am Stock, Öffnung nach außen)



A	Fensterstock
B	Fensterflügel
C	Mindestplatzbedarf über Fensterflügel
D	Öffnungsrichtung des Fensterflügels