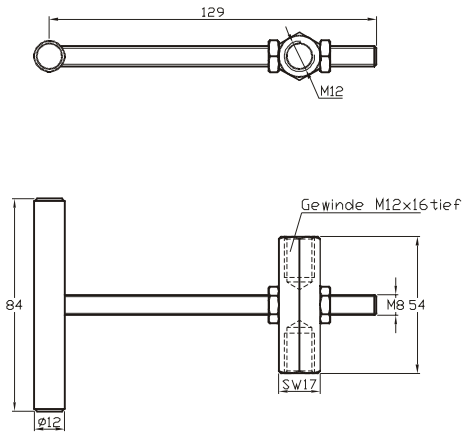


7.1 BF-Beschlag (105° Öffnungswinkel)

- ◆ Elektrisch betriebener Beschlag zum Einbau in Lichtkuppeln etc.
- ◆ Öffnungswinkel 105°
- ◆ Öffnungszeit unter Last innerhalb von 60s bzw. 90s
- ◆ Der Öffnungsbeschlag ist verstellbar und kann daher an jede Lichtkuppel bzw. an jedes Lichtband angepasst werden (von ca. 780mm bis 1.850mm Lichte Weite des Aufsatzkranzes bzw. der Zarge / Lichtbandöffnung)
- ◆ Durch die Traversenausführung werden nur geringe Kräfte in den Aufsatzkranz und den Lüfterrahmen eingeleitet
- ◆ Platzsparend durch flache Bauweise
- ◆ Einfache Montage durch Einhängen des Beschlages von oben in den Aufsatzkranz bzw. die Zarge
- ◆ Individuell vormontiert und angepasst an die baulichen Gegebenheiten
- ◆ Lieferbar in 4 Baugrößen mit verschiedenen Antrieben Typ **G** (je nach Laufzeit und Schneelast). Auswahl entsprechend der nachfolgenden Tabelle
- ◆ Verriegelung der Lichtkuppel in der geschlossenen Stellung durch mechanische Hakenverriegelung **MHV-3** und einstellbaren Verriegelungsbolzen **EVB 3-M12** (Zubehör)
- ◆ Zeichnung siehe Folgeseite
- ◆ Bei der Bestellung bitte das Maßblatt ausfüllen (siehe Kapitel 7.4) und die Lichte Weite sowie das Scharniermaß angeben

Nennweite in mm	Öffnungszeit innerhalb 60s		Öffnungszeit innerhalb 90s		Bestellbezeichnung (Antriebstyp wählen)
	Antriebstyp bei Schneelast >250N/m ²	Antriebstyp bei Schneelast >500N/m ²	Antriebstyp bei Schneelast >250N/m ²	Antriebstyp bei Schneelast >500N/m ²	
1.000 x 1.000	G13C	G26G	G10B	G20B	BF1-105°-Gxxx (1.000x1.000)
1.000 x 1.500	G26G	G40G	G20B	G26B	BF1-105°-Gxxx (1.000x1.500)
1.000 x 2.000	G26G	G40G	G26B	-	BF1-105°-Gxxx (1.000x2.000)
1.000 x 2.400	G40G	-	G26B	-	BF1-105°-Gxxx (1.000x2.400)
1.000 x 2.500	G40G	-	G26B	-	BF1-105°-Gxxx (1.000x2.500)
1.200 x 1.200	G20G	G26G	G16B	G20B	BF2-105°-Gxxx (1.200x1.200)
1.200 x 1.500	G26G	G40G	G20B	G26B	BF2-105°-Gxxx (1.200x1.500)
1.200 x 1.800	G26G	G40G	G20B	-	BF2-105°-Gxxx (1.200x1.800)
1.200 x 2.400	G40G	-	G26B	-	BF2-105°-Gxxx (1.200x2.400)
1.200 x 2.500	G40G	-	G26B	-	BF2-105°-Gxxx (1.200x2.500)
1.500 x 1.500	G40H	G60P	G26G	G40G	BF3-105°-Gxxx (1.500x1.500)
1.500 x 1.800	G60P	-	G40G	-	BF3-105°-Gxxx (1.500x1.800)
1.500 x 2.100	G60P	-	G40G	-	BF3-105°-Gxxx (1.500x2.100)
1.500 x 2.400	G60P	-	G40G	-	BF3-105°-Gxxx (1.500x2.400)
1.500 x 2.500	G60P	-	G40G	-	BF3-105°-Gxxx (1.500x2.500)
1.800 x 1.800	G60J	-	G40G	-	BF4-105°-Gxxx (1.800x1.800)



EVB 3-M12

BF-Beschlag (105° Öffnungswinkel)

Zubehör:

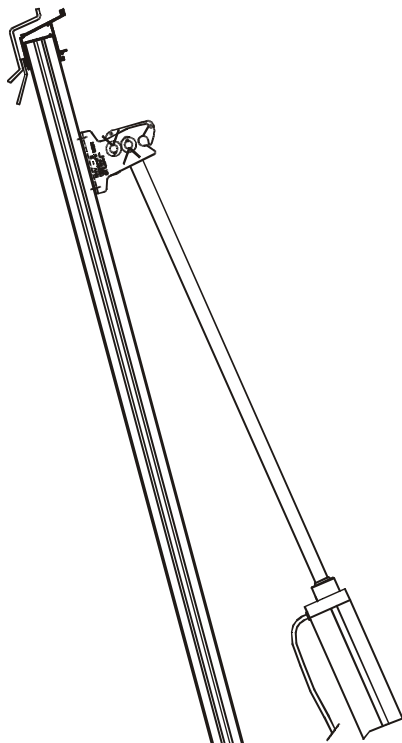
EVB 3-M12: Einstellbarer Verriegelungsbolzen

Obertraversen: (inkl. MHV-3) siehe Kapitel 7.3

Sonderausführungen auf Anfrage

4500 0330 01M12

Zeichnung BF-Beschlag



Baugröße	Lmin-Lmax	Maß A	Maß B
BF1	842-1041	50-102	750
BF2	1042-1341	50-132	950
BF3	1342-1641	50-232	1250
BF4	1642-1991	50-232	1550

(Maß L = Lichte Weite + Scharniermaß A)

