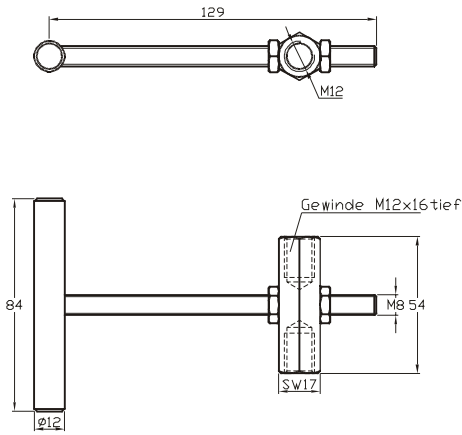


7.2.2 BG-Beschlag - einstellbare Ausführung (140°/165° Öffnungswinkel)

- ◆ Elektrisch betriebener Beschlag zum Einbau in Lichtkuppeln etc.
- ◆ Öffnungswinkel 140° oder 165°. Sonderöffnungswinkel auf Anfrage
- ◆ Öffnungszeit unter Last innerhalb von 60s bzw. 90s
- ◆ Der Öffnungsbeschlag ist verstellbar und kann daher an jede Lichtkuppel bzw. an jedes Lichtband angepasst werden (von ca. 780mm bis 1.850mm Lichter Weite des Aufsatzkranzes bzw. der Zarge / Lichtbandöffnung)
- ◆ Durch die Traversenausführung werden nur geringe Kräfte in den Aufsatzkranz und den Lüfterrahmen eingeleitet
- ◆ Platzsparend durch flache Bauweise
- ◆ Einfache Montage durch Einhängen des Beschlages von oben in den Aufsatzkranz bzw. Zarge
- ◆ Individuell vormontiert und angepasst an die baulichen Gegebenheiten
- ◆ Lieferbar in 4 Baugrößen mit verschiedenen Antrieben Typ **G** (je nach Laufzeit und Schneelast). Auswahl entsprechend der nachfolgenden Tabelle
- ◆ Verriegelung der Lichtkuppel in der geschlossenen Stellung durch mechanische Hakenverriegelung **MHV-3** und einstellbaren Verriegelungsbolzen **EVB 3-M12** (Zubehör)
- ◆ Zeichnung siehe Folgeseite
- ◆ Bei der Bestellung bitte das Maßblatt ausfüllen (siehe Kapitel 7.4) und die Lichte Weite sowie das Scharniermaß angeben

Nennweite in mm	Öffnungszeit innerhalb 60s		Öffnungszeit innerhalb 90s		Bestellbezeichnung (Ggf. Öffnungswinkel und Antriebstyp wählen)
	Antriebstyp bei Schneelast >250N/m ²	Antriebstyp bei Schneelast >500N/m ²	Antriebstyp bei Schneelast >250N/m ²	Antriebstyp bei Schneelast >500N/m ²	
1.000 x 1.000	G16B	G20B	G10F	-	BG1.12-140°-Gxxx (1.000x1.000)
1.000 x 1.500	G20B	G26B	G13F	-	BG1.12-140°-Gxxx (1.000x1.500)
1.000 x 2.000	G26B	-	-	-	BG1.12-140°-G26B (1.000x2.000)
1.000 x 2.400	G26B	-	-	-	BG1.12-140°-G26B (1.000x2.400)
1.000 x 2.500	G26B	-	-	-	BG1.12-140°-G26B (1.000x2.400)
1.200 x 1.200	G20C	G40G	G16B	G26B	BG2.12-140°/165°-Gxxx (1.200x1.200)
1.200 x 1.500	G26C	G40G	G20B	-	BG2.12-140°/165°-Gxxx (1.200x1.500)
1.200 x 1.800	G40G	-	G26B	-	BG2.12-140°/165°-Gxxx (1.200x1.800)
1.200 x 2.400	G40G	-	G26B	-	BG2.12-140°/165°-Gxxx (1.200x2.400)
1.200 x 2.500	G40G	-	-	-	BG2.12-140°/165°-G40G (1.200x2.500)
1.500 x 1.500	G60P	-	G26G	-	BG3.12-140°/165°-Gxxx (1.500x1.500)
1.500 x 1.800	G60P	-	G40G	-	BG3.12-140°/165°-Gxxx (1.500x1.800)
1.500 x 2.100	G60P	-	G40G	-	BG3.12-140°/165°-Gxxx (1.500x2.100)
1.800 x 1.800	G60J	-	G60P	-	BG4.12-140°/165°-G60x (1.800x1.800)



EVB 3-M12

BG-Beschlag - einstellbare Ausführung
(140°/165° Öffnungswinkel)

Zubehör:

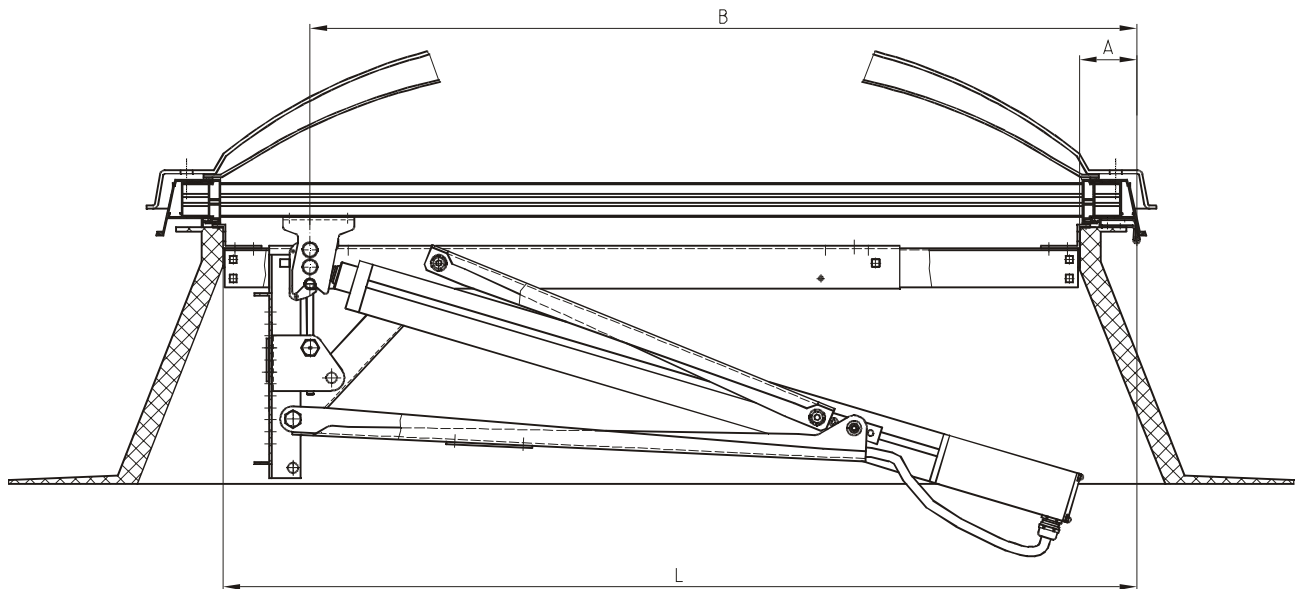
EVB 3-M12: Einstellbarer Verriegelungsbolzen

Obertraversen: (inkl. **MHV-3**) siehe Kapitel 7.3

Sonderausführungen auf Anfrage

4500 0330 01M12

Zeichnung BG-Beschlag - einstellbare Ausführung



Baugröße	Lmin. - Lmax.	Maß A	Maß B
BG1. 12	843 - 1042	50 - 200	765
BG2. 12	1043 - 1342	50 - 200	965
BG3. 12	1343 - 1642	50 - 250	1250
BG4. 12	1643 - 1992	50 - 250	1550

(Maß L = Lichte Weite + Scharniermaß A)

