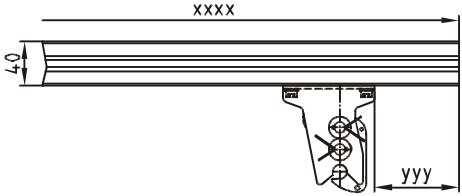
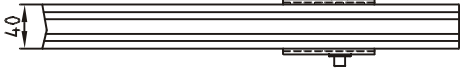
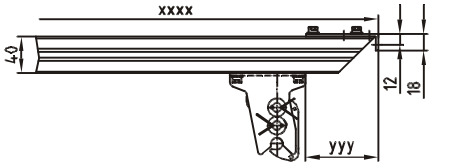
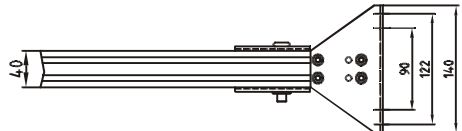
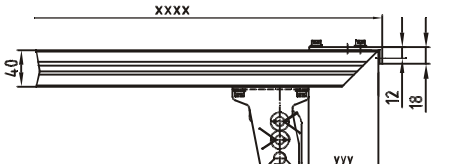
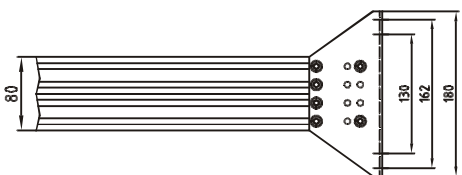


Beschreibung		Artikelnummer
 	<p>7.3 Obertraversen</p> <p>Typ OT 1.04:</p> <ul style="list-style-type: none"> ◆ Obertraverse für bauseitige Befestigung ◆ Aluminiumstrangpressprofil 40x40 ◆ Mechanische Hakenverriegelung MHV-3 vormontiert ◆ Lieferbar bis 1.950mm Länge <p>OT 1.04-xxxx-yyy: (xxxx ... Lichte Weite des Lüfterrahmens) (yyy ... Position der MHV)</p>	<p>5110 4xxx xyyy</p>
 	<p>Typ OT 5.04:</p> <ul style="list-style-type: none"> ◆ Obertraverse zur Befestigung mit vormontierten Endblechen ◆ Aluminiumstrangpressprofil 40x40 ◆ Mechanische Hakenverriegelung MHV-3 vormontiert ◆ Lieferbar bis 1.950mm Länge <p>OT 5.04-xxxx-yyy: (xxxx ... Lichte Weite des Lüfterrahmens) (yyy ... Position der MHV)</p>	<p>5150 4xxx xyyy</p>
 	<p>Typ OT 9.04:</p> <ul style="list-style-type: none"> ◆ Obertraverse zur Befestigung mit vormontierten Endblechen ◆ Aluminiumstrangpressprofil 80x40 ◆ Mechanische Hakenverriegelung MHV-3 vormontiert ◆ Lieferbar bis 2.250mm Länge <p>OT 9.04-xxxx-yyy: (xxxx ... Lichte Weite des Lüfterrahmens) (yyy ... Position der MHV)</p>	<p>5190 4xxx xyyy</p>
	<p>Sonderausführungen auf Anfrage</p>	