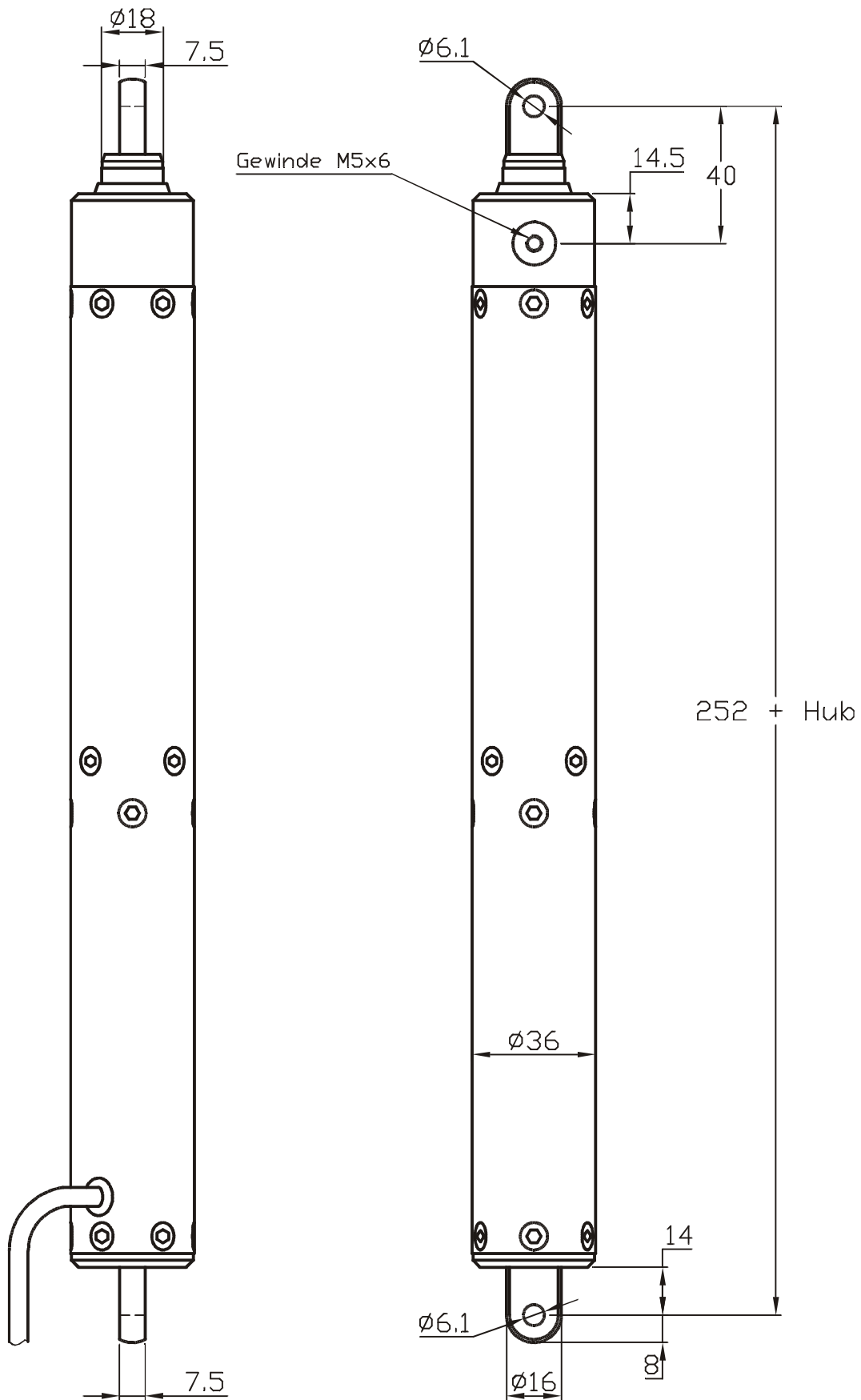


Beschreibung

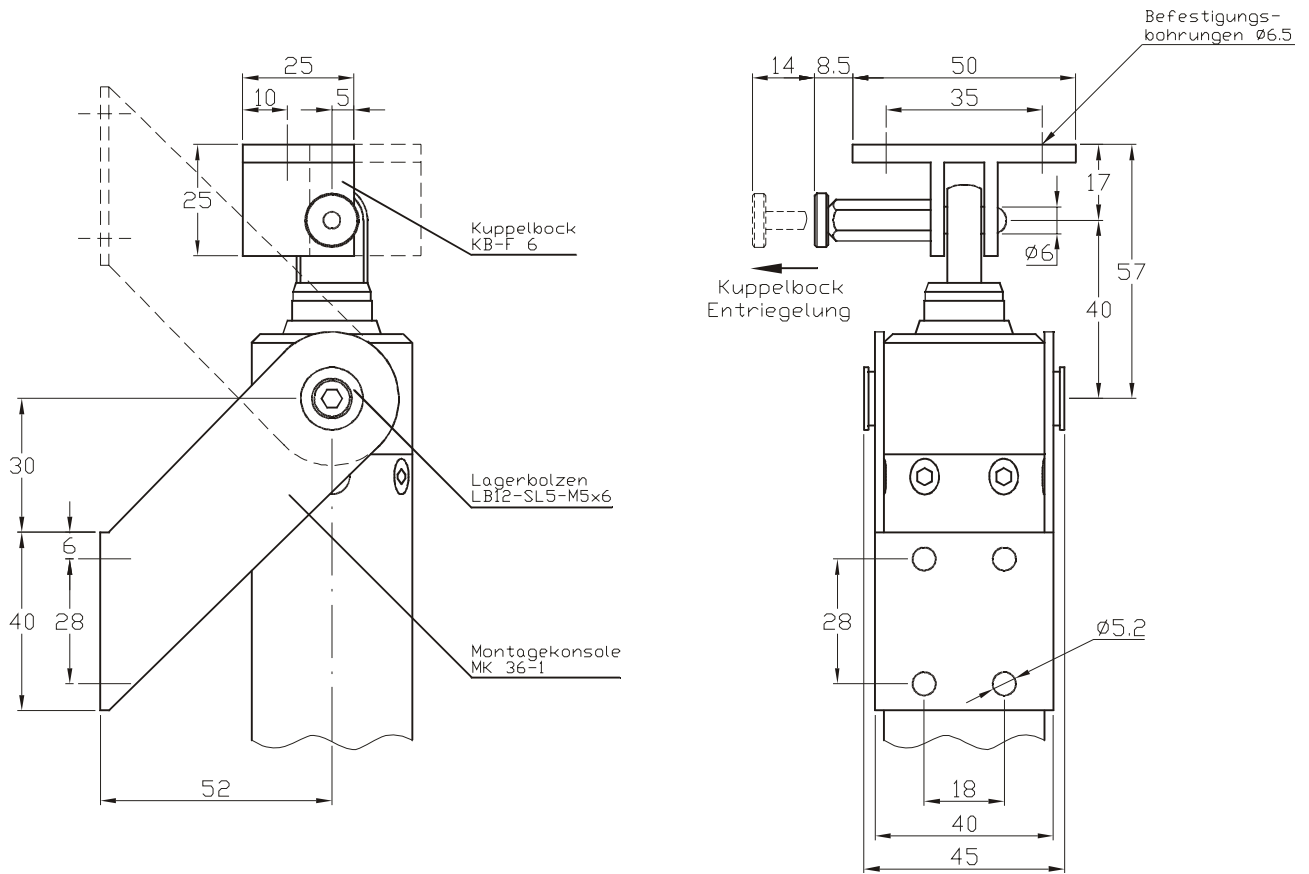
Maßzeichnung Antrieb S



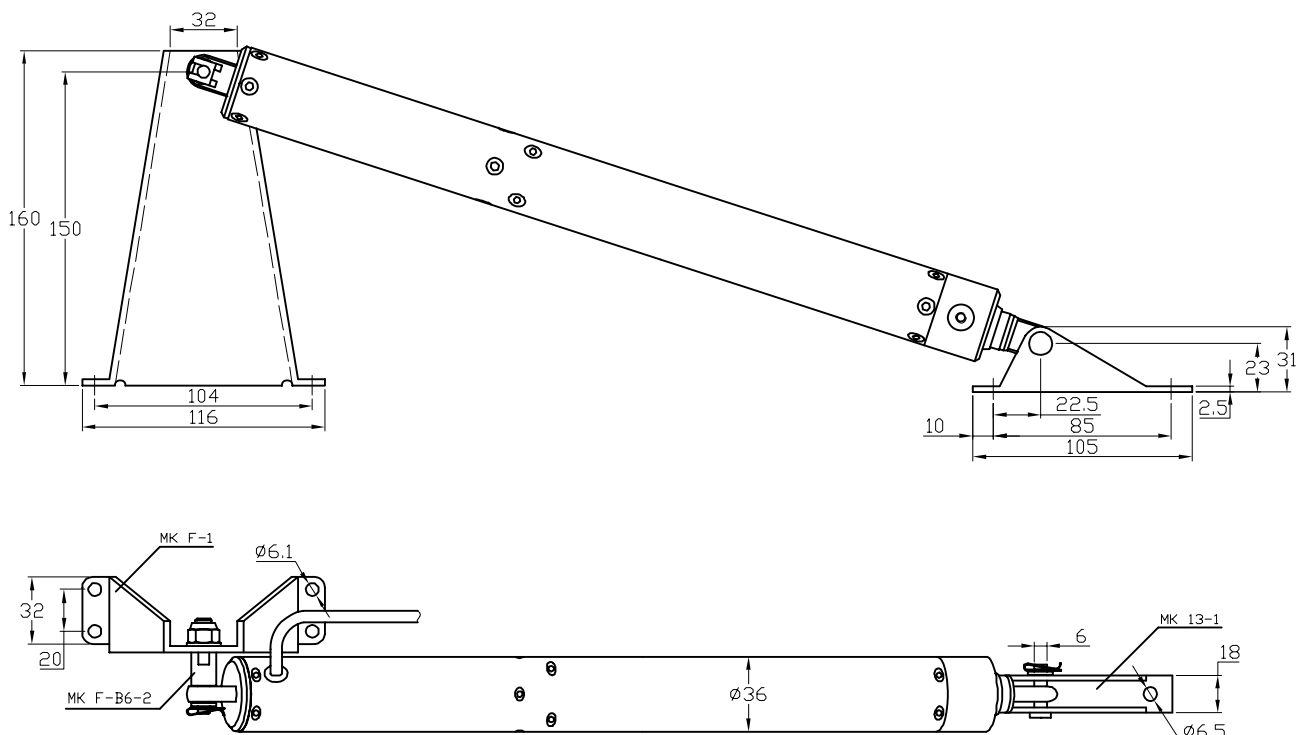
Beschreibung

Zeichnungen der Befestigungssets für Antriebe Typ S

BS-S-O1: Befestigungsset zur oberen Aufhängung, Typ 1



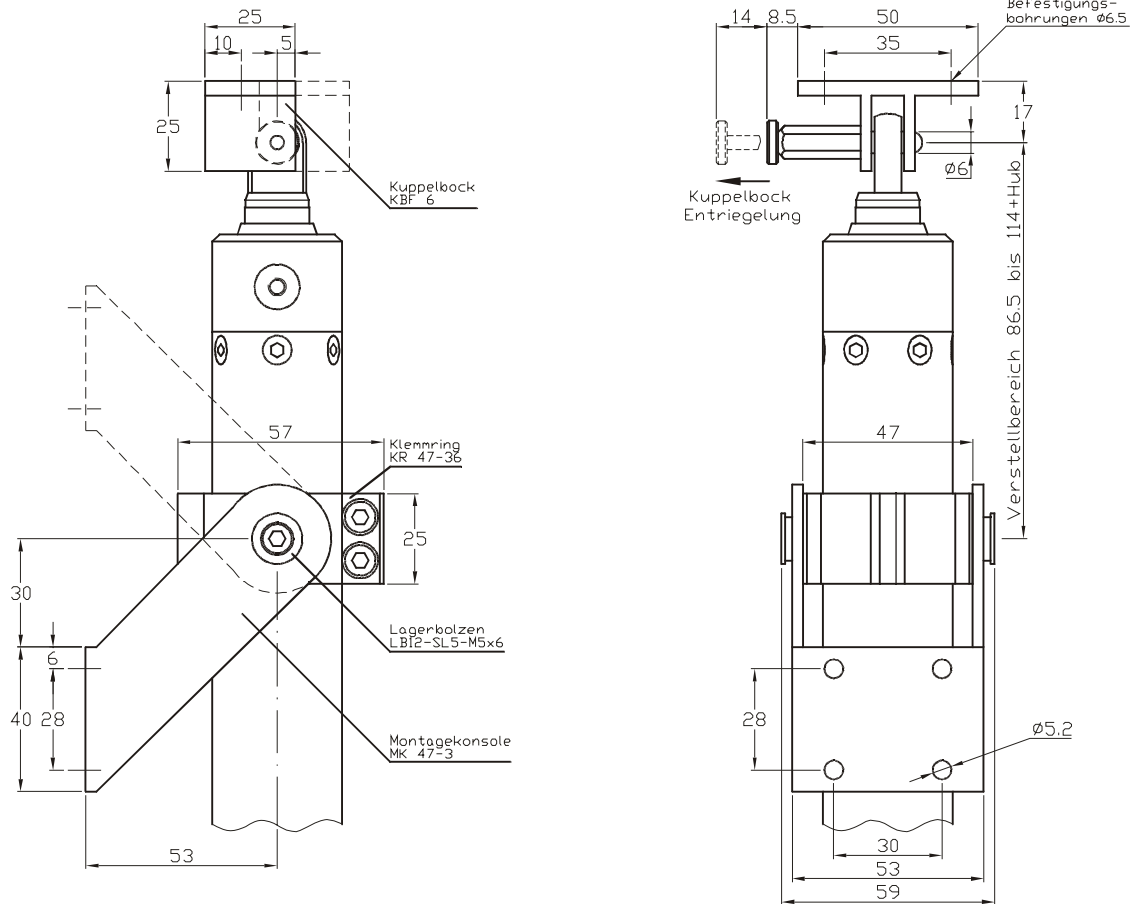
BS-S-U1: Befestigungsset zur unteren Aufhängung, Typ 1 (Der Antrieb kann auch um 180° gedreht eingesetzt werden)

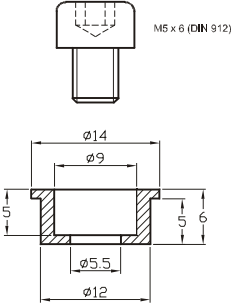


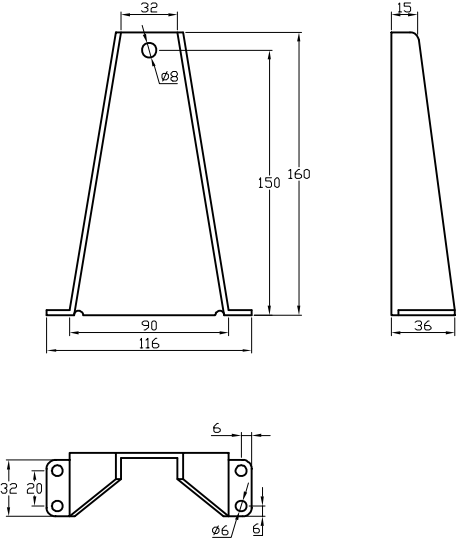
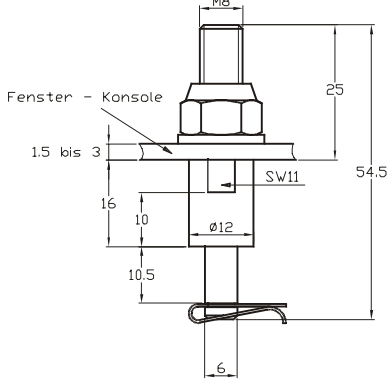
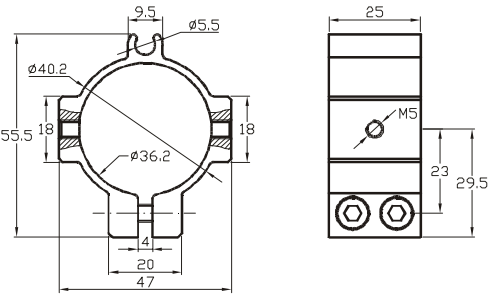
Beschreibung

Zeichnungen der Befestigungssets für Antriebe Typ S (Fortsetzung)

BS-S-V1: Befestigungsset zur variablen Aufhängung, Typ 1



Beschreibung		Artikelnummer
 <p>M5 x 6 (DIN 912)</p> <p>LB12-SL5-M5x6</p> <p>Fehler! Keine gültige Verknüpfung. KB-F6</p> <p>Fehler! Keine gültige Verknüpfung. MK 13-1-B6</p> <p>Fehler! Keine gültige Verknüpfung. MK 36-1</p>	<p><u>Einzelkomponenten der Befestigungssets für Antriebe Typ S:</u></p> <p>LB 12-SL5-M5x6: Lagerbolzen für Antriebe Typ S, Ø12mm, Schaftlänge 5mm, inkl. Zylinderschraube M5x6mm mit Innensechskant (DIN 912). Je Antrieb werden 2 Stück benötigt</p> <p>KB-F6: Kuppelbock mit Federbolzen Ø6mm</p> <p>MK 13-1-B6: Montagekonsole aus verzinktem Stahlblech für Antriebe Typ S. 13mm Innenbreite, Typ 1, inkl. Befestigungsbolzen Ø6mm</p> <p>MK 36-1: Montagekonsole aus verzinktem Stahlblech für Antriebe Typ S. 36mm Innenbreite, Typ 1</p>	<p>9003 010S 1A00</p> <p>3920 0006 00F6</p> <p>3910 1301 0001</p> <p>3910 0000 3601</p>

Beschreibung		Artikelnummer
 <p>MK F-1</p>	<p><u>Einzelkomponenten der Befestigungssets für Antriebe Typ S:</u> (Fortsetzung)</p> <p>MK F-1: Fensterkonsole aus verzinktem Stahlblech zur Montage von Elektroantrieben an Kipp- oder Schwenkfensterflügel</p>	<p>3910 0000 0002</p>
 <p>MK F-B6-2</p>	<p>MK F-B6-2: Befestigungsbolzen als Verbindungsglied zwischen Fensterkonsole MK F-1 und Antrieb Typ S</p>	<p>3910 0000 2012</p>
 <p>KR 47-36</p>	<p>KR 47-36: Aluminium - Klemmring zur variablen Aufhängung von Antrieben Typ S. Innendurchmesser 36mm, mit Profil zum fixieren der Antriebszuleitung</p>	<p>3910 0470 3600</p>