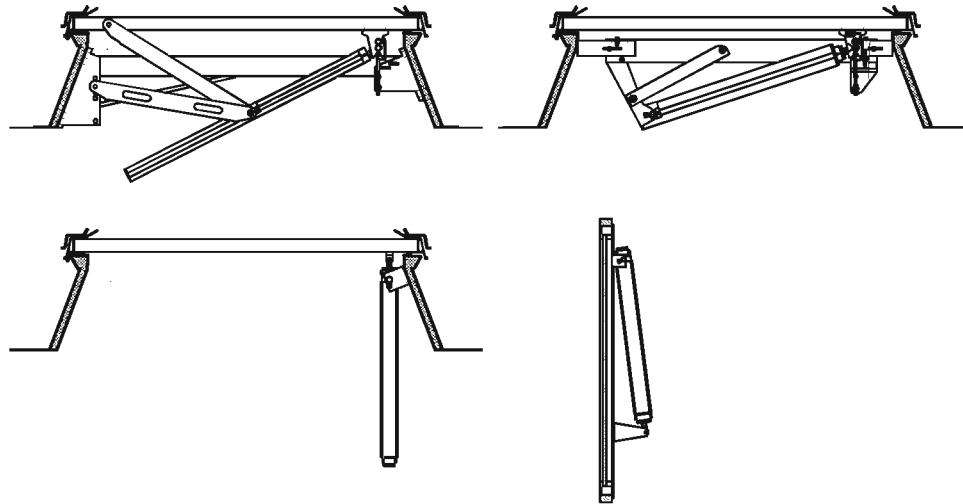


# RWA-Auf-Zu mit thermischer Auslösung + Alarmkasten

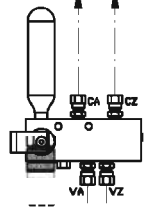
öffnungsbeschlag Typ BG



alternative Beschlagstypen (siehe Kapitel 5)

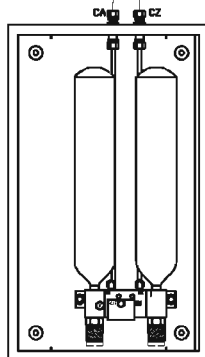


RWA  
"AUF" "ZU"



Thermoverill TAVZ  
alternative Ventile  
(CA-TPA-VVZ, CA-TEA-VVZ,...)  
siehe Kapitel 3.1

weltene RWA-Geräte



Alarmkasten AKx-CA-HA-HZ-E  
alternative Alarmkästen  
(AKx-CA-HEA-HZ-E, AKx-CA-HPA-HZ-E)  
siehe Kapitel 6.1