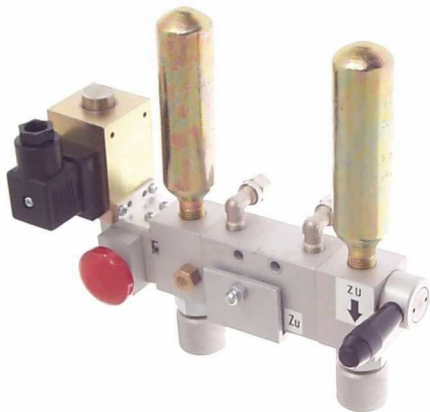
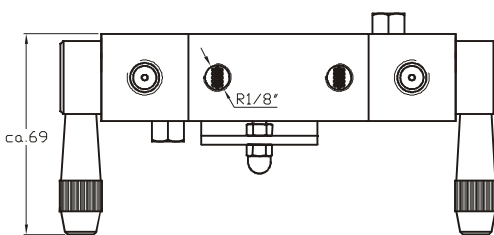
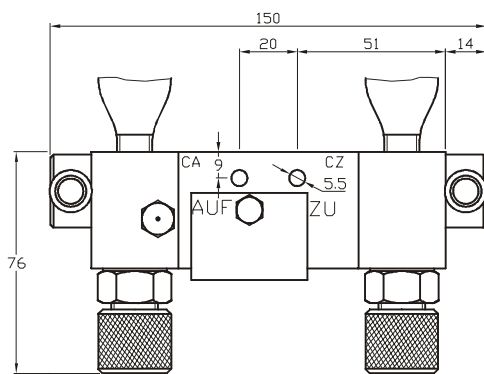




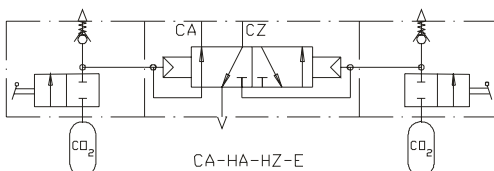
CA-HA-HZ-E-SA
mit CO₂ - Flaschen und Einschraubern



CA-HEA-HZ-E-SA
mit CO₂ - Flaschen und Einschrauber



CA-HA-HZ-E-SA



3.2.3 Combi - Auslöseventile CA (Auf / Zu)

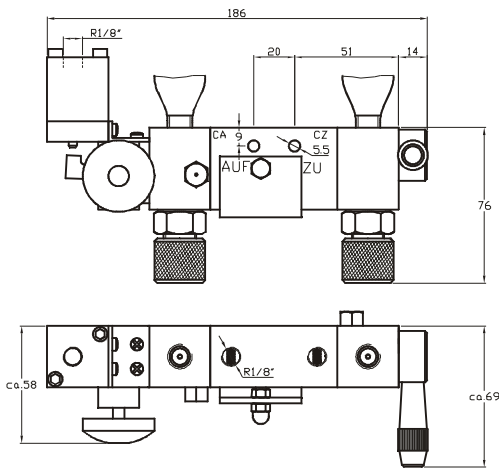
- ◆ Combi - Auslöseventil zur Auslösung von 2 CO₂ - Einwegflaschen mit 1/2" UNF - Gewinde für die Funktion RWA - Auf (1. Flasche) und RWA - Zu (2. Flasche) durch verschiedene Ansteuerungsarten. CO₂ - Flaschen siehe Kapitel 3.2.6
- ◆ Nach Auslösen der Auf - Funktion kann die Zu - Funktion direkt ausgelöst werden, da die Auf- Seite automatisch entlüftet wird. Ein Entfernen der angestochnen Flasche der Auf - Seite ist für diesen Vorgang nicht notwendig. Gleiches gilt auch für Auslösungen in umgekehrter Reihenfolge
- ◆ Maximaler Betriebsdruck 80bar
- ◆ Nennweite (freier Querschnitt) des Ventils 4mm
- ◆ Nennweiten der Anstechnadeln 2mm
- ◆ Kein Werkzeug zum Spannen der Anstechnadeln erforderlich
- ◆ Umgebungstemperaturbereich: -20°C bis +110°C
- ◆ CO₂ - Flaschen sind nicht im Lieferumfang enthalten
- ◆ Je nach Ausführung des RWA - Systems muß die Entlüftung des Rohrleitungsnetzes sichergestellt werden. Anwendungsbeispiele hierzu, sowie verschiedene Einsatzmöglichkeiten der Combi - Auslöseventile siehe Kapitel 7

Ausführungen:

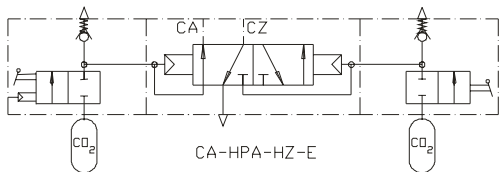
CA-HA-HZ-E-SA: Combi - Auslöser wie oben beschrieben mit **Hand Auf** und **Hand Zu** - Auslösung, gegenseitiger Entlüftung und **SichtAnzeige Auf / Zu**

- ◆ Combi - Auslöser zur manuellen Auslösung Auf / Zu
- ◆ Zur Verrohrung des Ventils werden zusätzlich 2 Einschrauber 1/8" (z.B. B1-6-1/8) benötigt
- ◆ VdS - Anerkennungsnummer **G 500004**

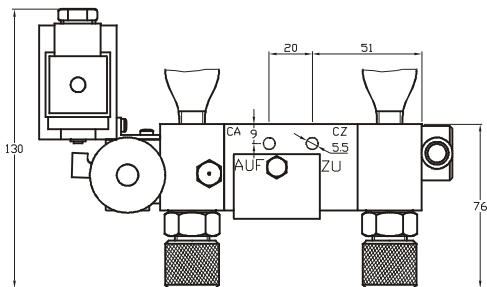
4000 0010 7150



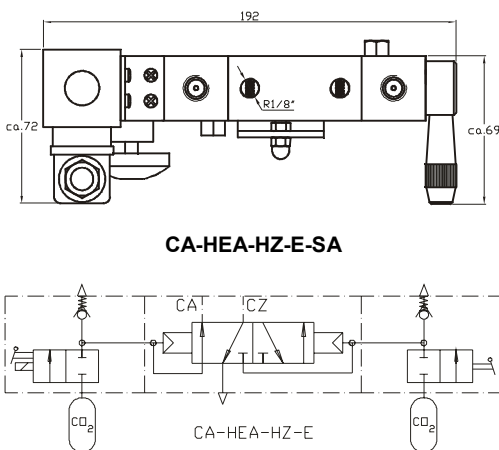
CA-HPA-HZ-E-SA



CA-HPA-HZ-E



CA-HEA-HZ-E-SA



CA-HEA-HZ-E

Combi - Auslöseventile CA (Auf / Zu)

CA-HPA-HZ-E-SA: Combi - Auslöser wie oben beschrieben mit **Hand** und **Pneumatisch Auf** sowie **Hand Zu** - Auslösung, gegenseitiger **Entlüftung** und **SichtAnzeige Auf / Zu**

- ◆ Combi - Auslöser zur manuellen und pneumatischen Auslösung der Auf - Funktion, sowie zur manuellen Auslösung der Zu - Funktion
- ◆ Fernauslösung der Auf - Funktion durch angebaute pneumatischen Auslöser, minimaler Auslöse- druck 2bar, maximaler Betriebsdruck 80bar
- ◆ Zur Verrohrung des Ventils werden zusätzlich 3 Einschrauber 1/8" (z.B. B1-6-1/8) benötigt

4000 0010 A150

CA-HEA-HZ-E-SA: Combi - Auslöser wie oben beschrieben mit **Hand** und **Elektrisch Auf** sowie **Hand Zu** - Auslösung, gegenseitiger **Entlüftung** und **SichtAn- zeige Auf / Zu**

- ◆ Combi - Auslöser zur manuellen und elektrischen Auslösung der Auf - Funktion, sowie zur manuellen Auslösung der Zu - Funktion
- ◆ Elektrische Fernauslösung der Auf - Funktion durch angebaute Elektromagneten, 24V- / 9W, Be- tribsart S1 nach DIN VDE 0580 (100% Einschalt- dauer). Ansteuerbar z.B. durch RWA - Magnet- steuerung IS 2 (siehe Elektro - Katalog Kapitel 6)
- ◆ Zur Verrohrung des Ventils werden zusätzlich 2 Einschrauber 1/8" (z.B. B1-6-1/8) benötigt

4000 0010 9150

Weitere Ventilkombinationen mit verschiedenen Auslösemöglichkeiten der Auf und Zu - Funktion lieferbar, Sonderausführungen auf Anfrage

Optionen:

Tauchrohrflaschen: Sollen Tauchrohrflaschen ein- gesetzt werden, ist dies bei der Bestellung anzugeben

2x NFM (Norme Française Métrique): Ausführung für CO₂ - Flaschen mit M15 x 1,25 Gewinde (für den fran- zösischen Markt)

2x M18 x 1,5: Ausführung für CO₂ - Flaschen mit M18 x 1,5 Gewinde

Sondergewinde: Auf Anfrage