



CA-HEA-VVE-SA
mit CO₂ - Flasche und Einschrauber

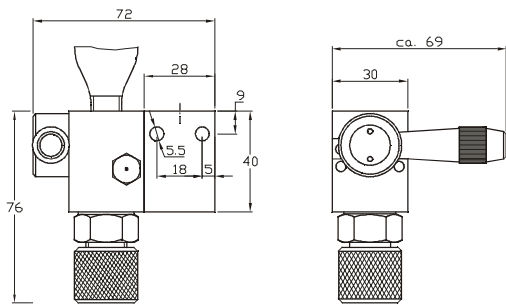


CA-HPA-VVE-SA
mit CO₂ - Flasche und Einschraubern

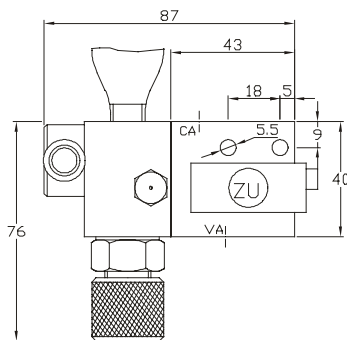
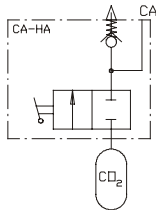
3.2.1 Combi - Auslöseventile CA **(nur Auf)**

- ◆ Combi - Auslöseventil zur Auslösung einer CO₂ - Einwegflasche mit 1/2" UNF - Gewinde (siehe Kapitel 3.2.6) durch verschiedene Ansteuerungsarten
- ◆ Maximaler Betriebsdruck 80bar
- ◆ Nennweite (freier Querschnitt) des Ventils 4mm
- ◆ Nennweite der Anstechnadel 2mm
- ◆ Kein Werkzeug zum Spannen der Anstechnadel erforderlich
- ◆ Umgebungstemperaturbereich: -20°C bis +110°C
- ◆ CO₂ - Flasche ist nicht im Lieferumfang enthalten
- ◆ Je nach Ausführung des RWA - Systems muß die Entlüftung des Rohrleitungsnetzes sichergestellt werden. Anwendungsbeispiele hierzu, sowie verschiedene Einsatzmöglichkeiten der Combi - Auslöseventile siehe Kapitel 7

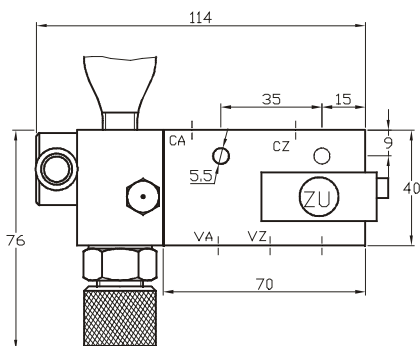
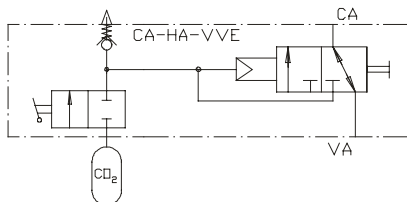
Ausführungen: Siehe Folgeseiten



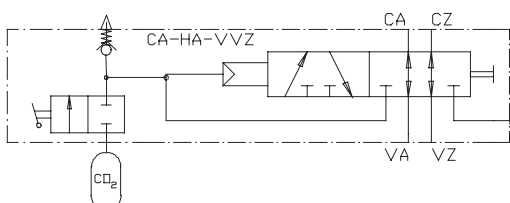
CA-HA



CA-HA-VVE-SA



CA-HA-VVZ-SA



Combi - Auslöseventile CA (nur Auf)

CA-HA: Combi - Auslöser wie oben beschrieben mit Hand Auf - Auslösung

4000 0010 7000

- ◆ Combi - Auslöser zur manuellen Auslösung
- ◆ Zur Verrohrung des Ventils wird zusätzlich 1 Einschrauber 1/8" (z.B. B1-6-1/8) benötigt
- ◆ VdS - Anerkennungsnummer **G 500004**

CA-HA-VVE-SA: Combi - Auslöser mit Hand Auf - Auslösung wie oben beschrieben und zusätzlichem VorrangVentil Einrohr und SichtAnzeige Auf / Zu

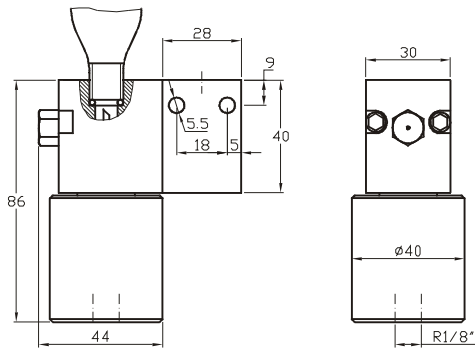
4000 0010 7020

- ◆ Integriertes Vorrangventil zur Entlüftung der Rohrleitung oder zum Anschluß einer vorgeschalteten Betätigungsstelle (z.B. Alarm- oder Lüftungsventil)
- ◆ Zur Verrohrung des Ventils werden zusätzlich 2 Einschrauber 1/8" (z.B. B1-6-1/8) benötigt
- ◆ VdS - Anerkennungsnummer **G 500004**

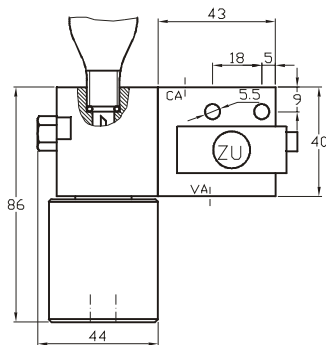
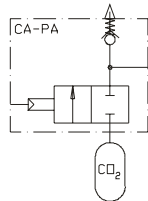
CA-HA-VVZ-SA: Combi - Auslöser mit Hand Auf - Auslösung wie oben beschrieben und zusätzlichem VorrangVentil Zweirohr und SichtAnzeige Auf / Zu

4000 0010 7040

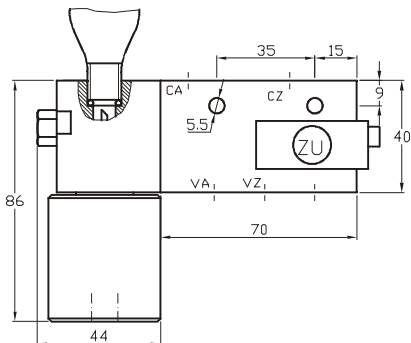
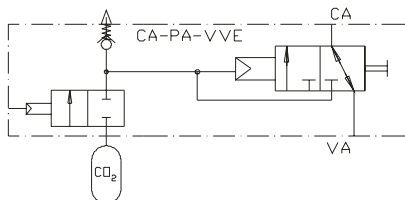
- ◆ Integriertes Vorrangventil zum Anschluß einer vorgeschalteten Betätigungsstelle (z.B. Alarm- oder Lüftungsventil)
- ◆ Zur Verrohrung des Ventils werden zusätzlich 4 Einschrauber 1/8" (z.B. B1-6-1/8) benötigt
- ◆ VdS - Anerkennungsnummer **G 500004**



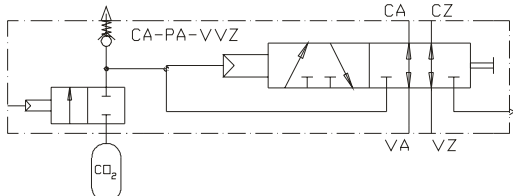
CA-PA



CA-PA-VVE-SA



CA-PA-VVZ-SA



Combi - Auslöseventile CA (nur Auf)

CA-PA: Combi - Auslöser wie oben beschrieben mit Pneumatisch Auf - Auslösung

4000 0010 F000

- ◆ Fernauslösung der Auf - Funktion durch angebaute pneumatischen Auslöser, minimaler Auslöse-
druck 8bar, maximaler Betriebsdruck 80bar
- ◆ Zur Verrohrung des Ventils werden zusätzlich 2
Einschrauber 1/8" (z.B. B1-6-1/8) benötigt

CA-PA-VVE-SA: Combi - Auslöser mit Pneumatisch Auf - Auslösung wie oben beschrieben und zusätzli-
chem VorrangVentil Einrohr und SichtAnzeige Auf /
Zu

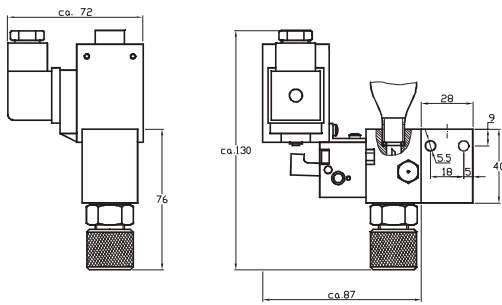
4000 0010 F020

- ◆ Integriertes Vorrangventil zur Entlüftung der Rohr-
leitung oder zum Anschluß einer vorgeschalteten
Betätigungsstelle (z.B. Alarm- oder Lüftungsventil)
- ◆ Zur Verrohrung des Ventils werden zusätzlich 3
Einschrauber 1/8" (z.B. B1-6-1/8) benötigt

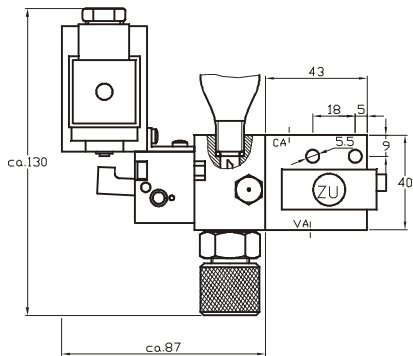
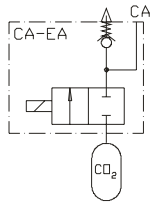
CA-PA-VVZ-SA: Combi - Auslöser mit Pneumatisch Auf - Auslösung wie oben beschrieben und zusätzli-
chem VorrangVentil Zweirohr und SichtAnzeige Auf /
Zu

4000 0010 F040

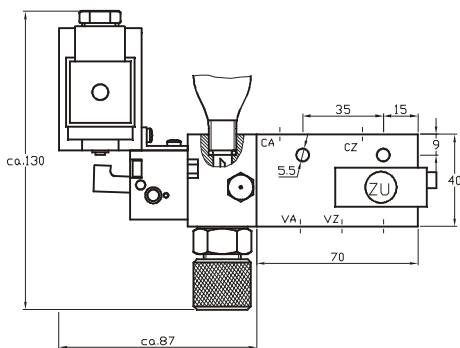
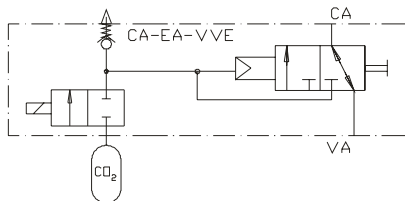
- ◆ Integriertes Vorrangventil zum Anschluß einer vor-
geschalteten Betätigungsstelle (z.B. Alarm- oder
Lüftungsventil)
- ◆ Zur Verrohrung des Ventils werden zusätzlich 5
Einschrauber 1/8" (z.B. B1-6-1/8) benötigt



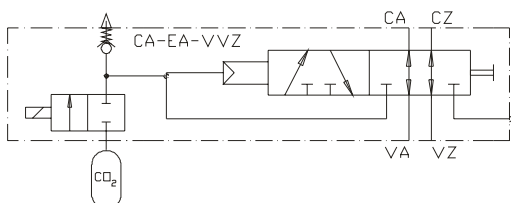
CA-EA



CA-EA-VVE-SA



CA-EA-VVZ-SA



Combi - Auslöseventile CA (nur Auf)

CA-EA: Combi - Auslöser wie oben beschrieben mit Elektrisch Auf - Auslösung

4000 0010 E000

- ◆ Elektrische Fernauslösung der Auf - Funktion durch angebaute Elektromagneten, 24V - / 9W, Betriebsart S1 nach DIN VDE 0580 (100% Einschalt-dauer). Ansteuerbar z.B. durch RWA - Magnetsteuerung IS 2 (siehe Elektro - Katalog Kapitel 6)
- ◆ Zur Verrohrung des Ventils wird zusätzlich 1 Einschrauber 1/8" (z.B. B1-6-1/8) benötigt

CA-EA-VVE-SA: Combi - Auslöser mit Elektrisch Auf - Auslösung wie oben beschrieben und zusätzlichem VorrangVentil Einrohr und SichtAnzeige Auf / Zu

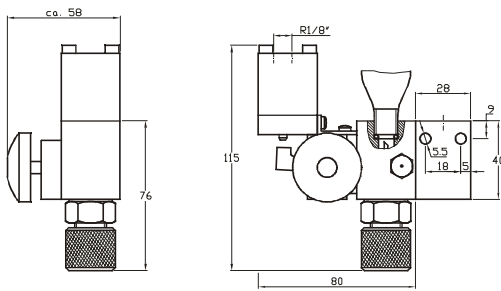
4000 0010 E020

- ◆ Integriertes Vorrangventil zur Entlüftung der Rohrleitung oder zum Anschluß einer vorgeschalteten Betätigungsstelle (z.B. Alarm- oder Lüftungsventil)
- ◆ Zur Verrohrung des Ventils werden zusätzlich 2 Einschrauber 1/8" (z.B. B1-6-1/8) benötigt

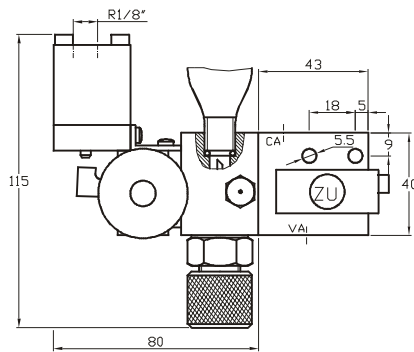
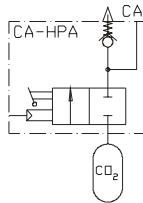
CA-EA-VVZ-SA: Combi - Auslöser mit Elektrisch Auf - Auslösung wie oben beschrieben und zusätzlichem VorrangVentil Zweirohr und SichtAnzeige Auf / Zu

4000 0010 E040

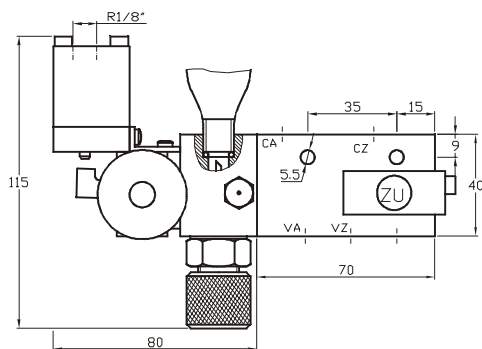
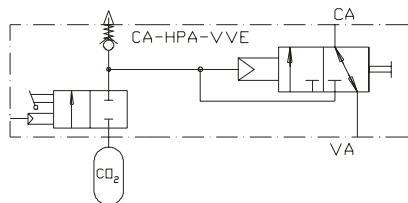
- ◆ Integriertes Vorrangventil zum Anschluß einer vorgeschalteten Betätigungsstelle (z.B. Alarm- oder Lüftungsventil)
- ◆ Zur Verrohrung des Ventils werden zusätzlich 4 Einschrauber 1/8" (z.B. B1-6-1/8) benötigt



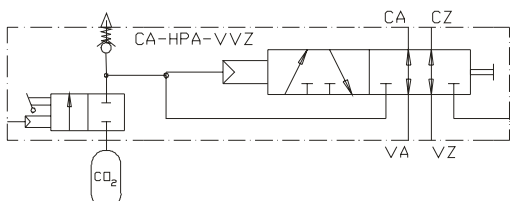
CA-HPA



CA-HPA-VVE-SA



CA-HPA-VVZ-SA



Combi - Auslöseventile CA (nur Auf)

CA-HPA: Combi - Auslöser wie oben beschrieben mit Hand und Pneumatisch Auf - Auslösung

4000 0010 A000

- ◆ Combi - Auslöser zur manuellen und pneumatischen Auslösung der Auf - Funktion
- ◆ Fernauslösung durch angebauten pneumatischen Auslöser, minimaler Auslösedruck 2bar, maximaler Betriebsdruck 80bar
- ◆ Zur Verrohrung des Ventils werden zusätzlich 2 Einschrauber 1/8" (z.B. B1-6-1/8) benötigt

CA-HPA-VVE-SA: Combi - Auslöser mit Hand und Pneumatisch Auf - Auslösung wie oben beschrieben und zusätzlichem VorrangVentil Einrohr und SichtAnzeige Auf / Zu

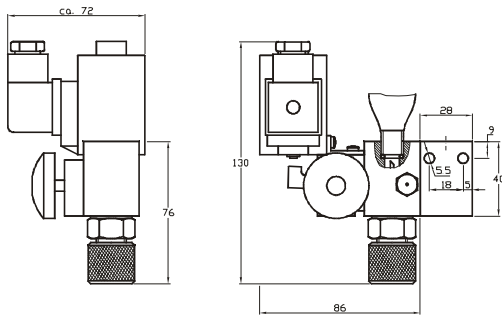
4000 0010 A020

- ◆ Integriertes Vorrangventil zur Entlüftung der Rohrleitung oder zum Anschluß einer vorgeschalteten Betätigungsstelle (z.B. Alarm- oder Lüftungsventil)
- ◆ Zur Verrohrung des Ventils werden zusätzlich 3 Einschrauber 1/8" (z.B. B1-6-1/8) benötigt

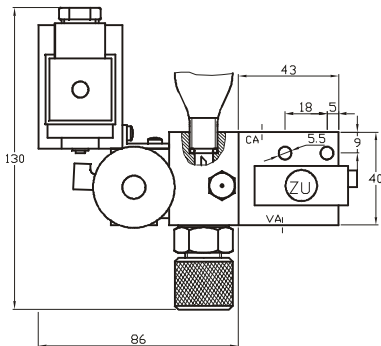
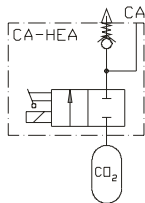
CA-HPA-VVZ-SA: Combi - Auslöser mit Hand und Pneumatisch Auf - Auslösung wie oben beschrieben und zusätzlichem VorrangVentil Zweirohr und SichtAnzeige Auf / Zu

4000 0010 A040

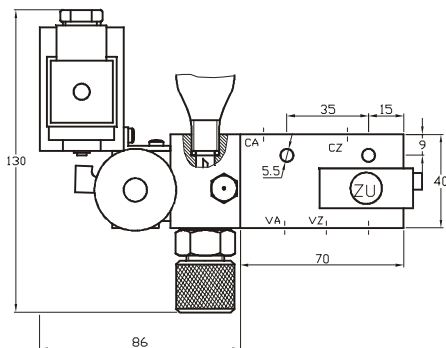
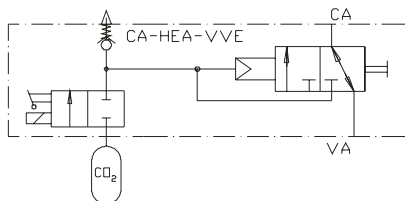
- ◆ Integriertes Vorrangventil zum Anschluß einer vorgeschalteten Betätigungsstelle (z.B. Alarm- oder Lüftungsventil)
- ◆ Zur Verrohrung des Ventils werden zusätzlich 5 Einschrauber 1/8" (z.B. B1-6-1/8) benötigt



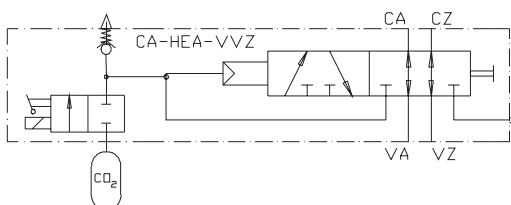
CA-HEA



CA-HEA-VVE-SA



CA-HEA-VVZ-SA



Combi - Auslöseventile CA (nur Auf)

CA-HEA: Combi - Auslöser wie oben beschrieben mit Hand und Elektrisch Auf - Auslösung

4000 0010 9000

- ◆ Combi - Auslöser zur manuellen und elektrischen Auslösung der Auf - Funktion
- ◆ Elektrische Fernauslösung der Auf - Funktion durch angebaute Elektromagneten, 24V- / 9W, Betriebsart S1 nach DIN VDE 0580 (100% Einschalt-dauer). Ansteuerbar z.B. durch RWA - Magnet-steuerung IS 2 (siehe Elektro - Katalog Kapitel 6)
- ◆ Zur Verrohrung des Ventils wird zusätzlich 1 Ein-schrauber 1/8" (z.B. B1-6-1/8) benötigt

CA-HEA-VVE-SA: Combi - Auslöser mit Hand und Elektrisch Auf - Auslösung wie oben beschrieben und zusätzlichem VorrangVentil Einrohr und SichtAnzeige Auf / Zu

4000 0010 9020

- ◆ Integriertes Vorrangventil zur Entlüftung der Rohr-leitung oder zum Anschluß einer vorgeschalteten Betätigungsstelle (z.B. Alarm- oder Lüftungsventil)
- ◆ Zur Verrohrung des Ventils werden zusätzlich 2 Einschrauber 1/8" (z.B. B1-6-1/8) benötigt

CA-HEA-VVZ-SA: Combi - Auslöser mit Hand und Elektrisch Auf - Auslösung wie oben beschrieben und zusätzlichem VorrangVentil Zweirohr und SichtAnzeige Auf / Zu

4000 0010 9040

- ◆ Integriertes Vorrangventil zum Anschluß einer vor-geschalteten Betätigungsstelle (z.B. Alarm- oder Lüftungsventil)
- ◆ Zur Verrohrung des Ventils werden zusätzlich 4 Einschrauber 1/8" (z.B. B1-6-1/8) benötigt