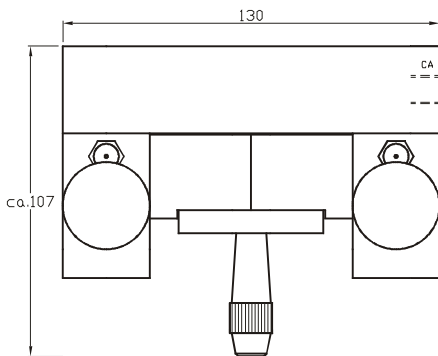
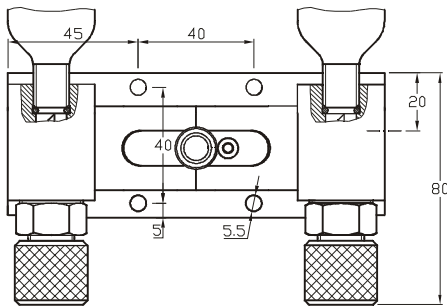
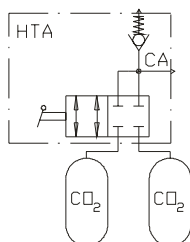




HTA-VVE-SA
mit CO₂ - Flaschen und Einschraubern



HTA



3.2.2 Handauslöseventile HTA

- ◆ Handauslöseventil zur gleichzeitigen Auslösung von zwei CO₂ - Einwegflaschen mit 1/2" UNF - Gewinde (siehe Kapitel 3.2.6)
- ◆ Maximaler Betriebsdruck 80bar
- ◆ Nennweite (freier Querschnitt) des Ventils 4mm
- ◆ Nennweite der Anstechnadeln 2mm
- ◆ Kein Werkzeug zum Spannen der Anstechnadeln erforderlich
- ◆ Umgebungstemperaturbereich: -20°C bis +110°C
- ◆ VdS - Anerkennungsnummer **G 591016**
- ◆ CO₂ - Flaschen sind nicht im Lieferumfang enthalten
- ◆ Je nach Ausführung des RWA - Systems muß die Entlüftung des Rohrleitungsnetzes sichergestellt werden. Anwendungsbeispiele hierzu, sowie verschiedene Einsatzmöglichkeiten der Handauslöseventile siehe Kapitel 7

Ausführungen:

HTA: Hand - Twin - Auslöser wie oben beschrieben

- ◆ Zur Verrohrung des Ventils wird zusätzlich 1 Einschrauber 1/8" (z.B. B1-6-1/8) benötigt

4305 0010 5000

