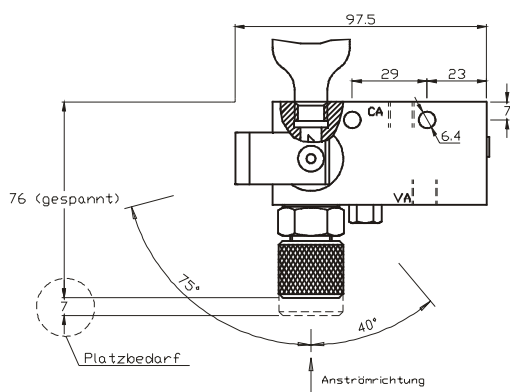


TAVZ
mit CO₂ - Flasche, Einschrauben und Thermophiole

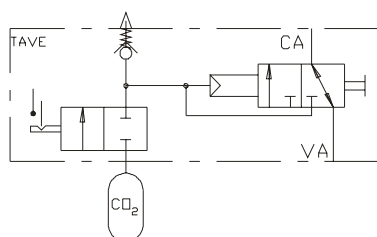
3.1.1 Thermo - Auslöseventile TA

- ◆ Thermo Auslöseventil zur automatischen - thermischen Auslösung einer CO₂ - Einwegflasche mit 1/2" UNF - Gewinde (siehe Kapitel 3.1.4)
- ◆ Einsetzbare Thermophiolen: F5-RWA-68 und F5-RWA-93 (siehe Kapitel 3.1.3)
- ◆ Maximaler Betriebsdruck 80bar
- ◆ Nennweite (freier Querschnitt) des Ventils 2mm
- ◆ Nennweite der Anstechnadel 2mm
- ◆ Kein Werkzeug zum Spannen von Anstechnadel und Thermophiole erforderlich
- ◆ Umgebungstemperaturbereich: -20°C bis +110°C
- ◆ CO₂ - Flasche und Thermophiole sind nicht im Lieferumfang enthalten
- ◆ VdS - Anerkennungsnummer **G 597018**
- ◆ Je nach Ausführung des RWA - Systems muß die Entlüftung des Rohrleitungsnetzes sichergestellt werden. Anwendungsbeispiele hierzu, sowie verschiedene Einsatzmöglichkeiten der Thermoventile siehe Kapitel 7

Ausführungen:



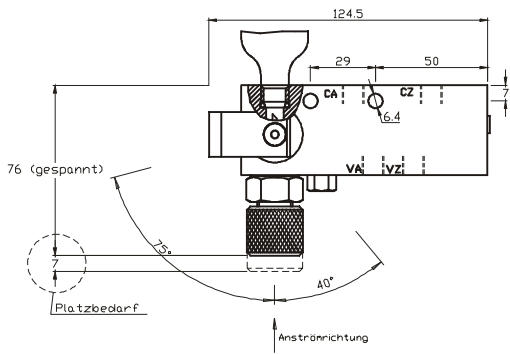
TAVE



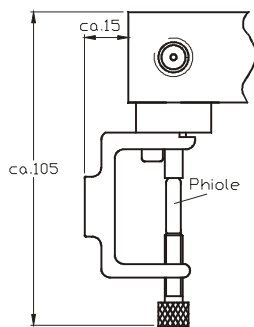
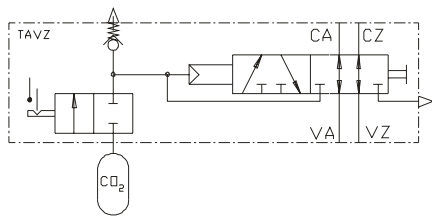
TAVE: Thermo - Auslöseventil wie oben beschrieben mit Vorrangventil Einrohr

4000 0000 1010

- ◆ Integriertes Vorrangventil zur Entlüftung der Rohrleitung oder zum Anschluß einer vorgeschalteten Betätigungsstelle (z.B. Alarm- oder Lüftungsventil)
- ◆ Zur Verrohrung des Ventils werden zusätzlich 2 Einschrauber 1/8" (z.B. B1-6-1/8) benötigt



TAVZ



**Seitenansicht des Thermoauslösers
der Ventile TAVE und TAVZ**

Thermo - Auslöseventile TA

TAVZ: Thermo - Auslöseventil wie oben beschrieben mit Vorrangventil Zweirohr

4000 0000 1030

- ◆ Integriertes Vorrangventil zum Anschluß einer vorgeschalteten Betätigungsstelle (z.B. Alarm- oder Lüftungsventil)
- ◆ Zur Verrohrung des Ventils werden zusätzlich 4 Einschrauber 1/8" (z.B. B1-6-1/8) benötigt