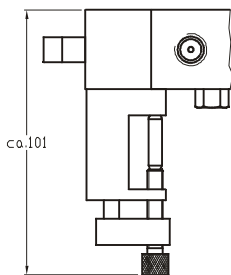




CA-TPA-VVE
mit CO₂ - Flasche, Einschraubern und Thermophiolen



CA-TEA-VVE
mit CO₂ - Flasche, Einschrauber und Thermophiolen



Ansicht des Thermoauslösers der nachfolgend beschriebenen Ventile

3.1.2 Thermo - Combi - Auslöseventile **CA - T**

- ◆ Combi - Auslöseventil zur automatischen - Thermischen Auslösung kombiniert mit einer weiteren Ansteuerungsart. Auslösung einer CO₂ - Einwegflasche mit 1/2" UNF - Gewinde (siehe Kapitel 3.1.4)
- ◆ Einsetzbare Thermophiolen: F5-RWA-68 und F5-RWA-93 (siehe Kapitel 3.1.3)
- ◆ Maximaler Betriebsdruck 80bar
- ◆ Nennweite (freier Querschnitt) des Ventils 4mm
- ◆ Nennweite der Anstechnadel 2mm
- ◆ Keine Zerstörung der Thermophiolen durch kombinierte weitere Ansteuerungsarten
- ◆ Kein Werkzeug zum Spannen von Anstechnadel und Thermophiolen erforderlich
- ◆ Umgebungstemperaturbereich: -20°C bis +110°C
- ◆ CO₂ - Flasche und Thermophiolen sind nicht im Lieferumfang enthalten
- ◆ Je nach Ausführung des RWA - Systems muß die Entlüftung des Rohrleitungsnetzes sichergestellt werden. Anwendungsbeispiele hierzu, sowie verschiedene Einsatzmöglichkeiten der Thermoventile siehe Kapitel 7

Ausführungen:

Siehe Folgeseiten

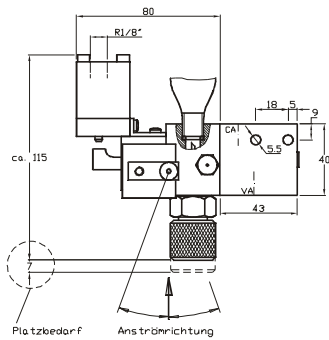
Thermo - Combi - Auslöseventile CA - T

Ausführungen:

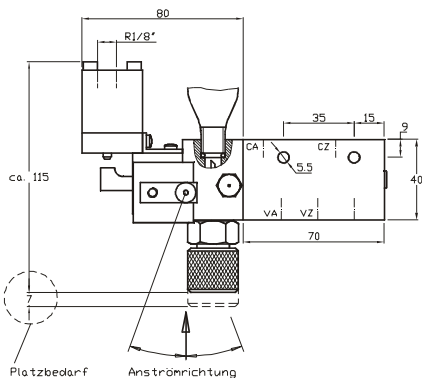
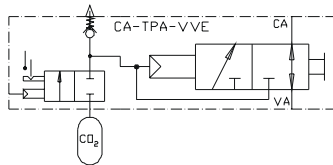
CA-TPA-VVE: Combi - Auslöser mit automatischer Thermischer Auslösung wie oben beschrieben, mit Zusatzfunktion **Pneumatisch Auf und VorrangVentil** Einrohr

4000 0010 4010

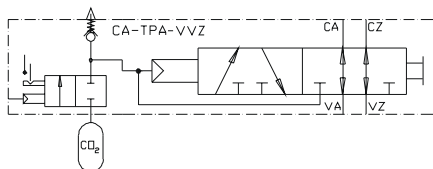
- ◆ Fernauslösung der Auf - Funktion durch angebaute pneumatischen Auslöser, minimaler Auslöse- druck 2bar, maximaler Betriebsdruck 80bar
- ◆ Integriertes Vorrangventil zur Entlüftung der Rohr- leitung oder zum Anschluß einer vorgeschalteten Betätigungsstelle (z.B. Alarm- oder Lüftungsventil)
- ◆ Zur Verrohrung des Ventils werden zusätzlich 3 Einschrauber 1/8" (z.B. B1-6-1/8) benötigt



CA-TPA-VVE



CA-TPA-VVZ

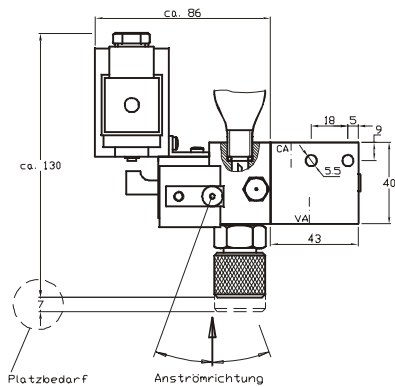


CA-TPA-VVZ: Combi - Auslöser mit automatischer Thermischer Auslösung wie oben beschrieben, mit Zusatzfunktion **Pneumatisch Auf und VorrangVentil** Zweirohr

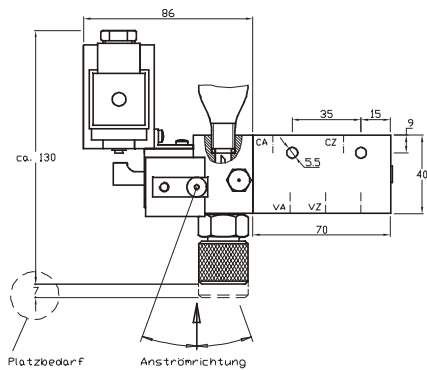
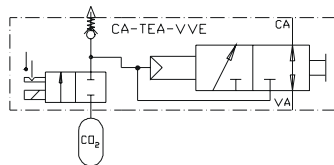
4000 0010 4030

- ◆ Fernauslösung der Auf - Funktion durch angebaute pneumatischen Auslöser, minimaler Auslöse- druck 2bar, maximaler Betriebsdruck 80bar
- ◆ Integriertes Vorrangventil zum Anschluß einer vor- geschalteten Betätigungsstelle (z.B. Alarm- oder Lüftungsventil)
- ◆ Zur Verrohrung des Ventils werden zusätzlich 5 Einschrauber 1/8" (z.B. B1-6-1/8) benötigt

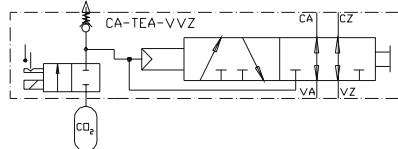
Thermo - Combi - Auslöseventile CA - T



CA-TEA-VVE



CA-TEA-VVZ



CA-TEA-VVE: Combi - Auslöser mit automatischer Thermischer Auslösung wie oben beschrieben, mit Zusatzfunktion Elektrisch Auf und VorrangVentil Einrohr

4000 0010 3010

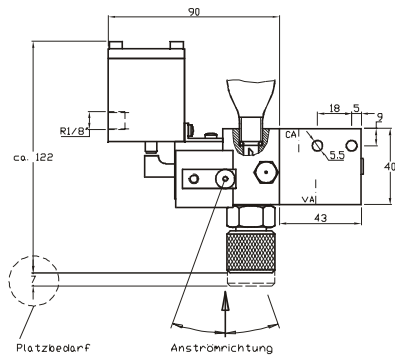
- ◆ Elektrische Fernauslösung der Auf - Funktion durch angebaute Elektromagneten, 24V - / 9W, Betriebsart S1 nach DIN VDE 0580 (100% Einschalt-dauer). Ansteuerbar z.B. durch RWA - Magnet-steuerung IS 2 (siehe Elektro - Katalog Kapitel 6)
- ◆ Integriertes Vorrangventil zur Entlüftung der Rohr-leitung oder zum Anschluß einer vorgeschalteten Betätigungsstelle (z.B. Alarm- oder Lüftungsventil)
- ◆ Zur Verrohrung des Ventils werden zusätzlich 2 Einschrauber 1/8" (z.B. B1-6-1/8) benötigt

CA-TEA-VVZ: Combi - Auslöser mit automatischer Thermischer Auslösung wie oben beschrieben, mit Zusatzfunktion Elektrisch Auf wie oben beschrieben und VorrangVentil Zweirohr

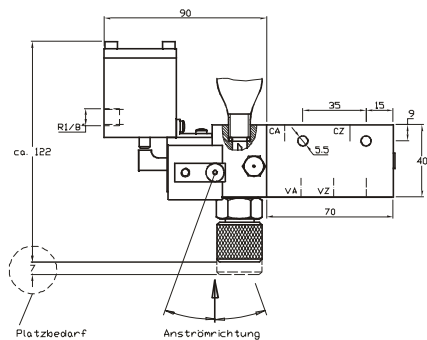
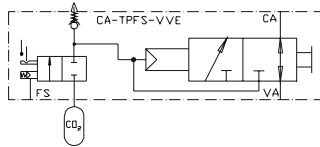
4000 0010 3030

- ◆ Elektrische Fernauslösung der Auf - Funktion durch angebaute Elektromagneten, 24V - / 9W, Be-triabsart S1 nach DIN VDE 0580 (100% Einschalt-dauer). Ansteuerbar z.B. durch RWA - Magnet-steuerung IS 2 (siehe Elektro - Katalog Kapitel 6)
- ◆ Integriertes Vorrangventil zum Anschluß einer vor-geschalteten Betätigungsstelle (z.B. Alarm- oder Lüftungsventil)
- ◆ Zur Verrohrung des Ventils werden zusätzlich 4 Einschrauber 1/8" (z.B. B1-6-1/8) benötigt

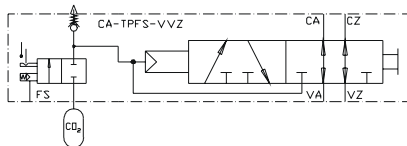
Thermo - Combi - Auslöseventile CA - T



CA-TPFS-VVE



CA-TPFS-VVZ



CA-TPFS-VVE: Combi - Auslöser mit automatischer Thermischer Auslösung wie oben beschrieben, mit Zusatzfunktion Pneumatisch Fail - Safe und Vorrang-Ventil Einrohr

4000 0010 L010

- ◆ Fail - Safe Auslösung der Auf - Funktion durch angebauten pneumatischen Auslöser. Im Ruhezustand muß am Auslöser ständig Druck anliegen. Bei Ausfall der Druckluftversorgung wird die Auf - Funktion automatisch ausgelöst
- ◆ Integriertes Vorrangventil zur Entlüftung der Rohrleitung oder zum Anschluß einer vorgeschalteten Betätigungsstelle (z.B. Alarm- oder Lüftungsventil)
- ◆ Zur Verrohrung des Ventils werden zusätzlich 3 Einschrauber 1/8" (z.B. B1-6-1/8) benötigt

CA-TPFS-VVZ: Combi - Auslöser mit automatischer Thermischer Auslösung wie oben beschrieben, mit Zusatzfunktion Pneumatisch Fail - Safe wie oben beschrieben und VorrangVentil Zweirohr

4000 0010 L030

- ◆ Fail - Safe Auslösung der Auf - Funktion durch angebauten pneumatischen Auslöser. Im Ruhezustand muß am Auslöser ständig Druck anliegen. Bei Ausfall der Druckluftversorgung wird die Auf - Funktion automatisch ausgelöst
- ◆ Integriertes Vorrangventil zum Anschluß einer vorgeschalteten Betätigungsstelle (z.B. Alarm- oder Lüftungsventil)
- ◆ Zur Verrohrung des Ventils werden zusätzlich 5 Einschrauber 1/8" (z.B. B1-6-1/8) benötigt

Sonderausführungen auf Anfrage

Optionen:

F (Française): Ausführung für CO₂ - Flaschen mit W21,8 x 1/14" Gewinde. Ausführung für den französischen Markt

M18 x 1,5: Ausführung für CO₂ - Flaschen mit M18 x 1,5 Gewinde