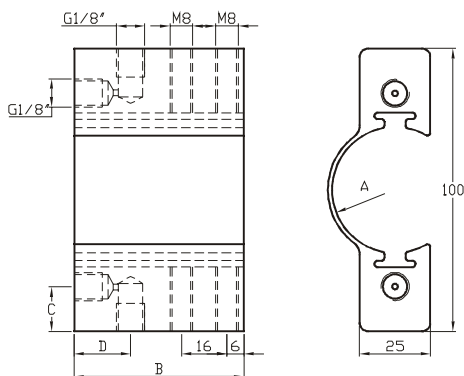
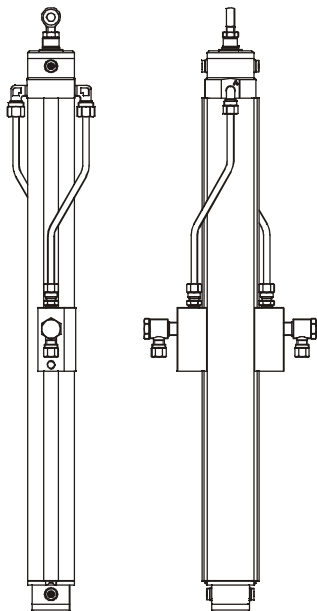


**KST 32**



	A	B	C	D
<b>KST 32</b>	∅ 36,0mm	50mm	21mm	10mm
<b>KST 40</b>	∅ 44,5mm	60mm	15,75mm	20mm
<b>KST 50</b>	∅ 55,5mm	60mm	∅ 10,5mm	20mm



**Montagebeispiel Klemmstück KST**  
für Zylinder Typ POxx / PUxx

### **1.3.2 Klemmstücke KST**

- ◆ Klemmstücke zur stufenlosen Aufhängung von Pneumatikzylindern der Serie P. Zur Verrohrung eines Klemmstückes werden zusätzlich 2 gerade Einschrauber (z.B. B1-6-1/8) und 2 Winkel - Einschrauber (z.B. B5-6-1/8) benötigt
- ◆ Die Klemmstücke sind nicht für Zylinder mit mittiger Aufhängung ab Werk (Typ PMxx) verwendbar
- ◆ Inkl. Befestigungsschrauben M8

#### **Ausführungen:**

**KST 32:** Klemmstück zur stufenlosen Aufhängung von Pneumatikzylindern des Typs POxx-32 / PUxx-32 **391P 1000 3200**

**KST 40:** Klemmstück zur stufenlosen Aufhängung von Pneumatikzylindern des Typs POxx-40 / PUxx-40 **391P 1000 4000**

**KST 50:** Klemmstück zur stufenlosen Aufhängung von Pneumatikzylindern des Typs POxx-50 / PUxx-50 **391P 1000 5000**

**Sonderausführungen auf Anfrage**