

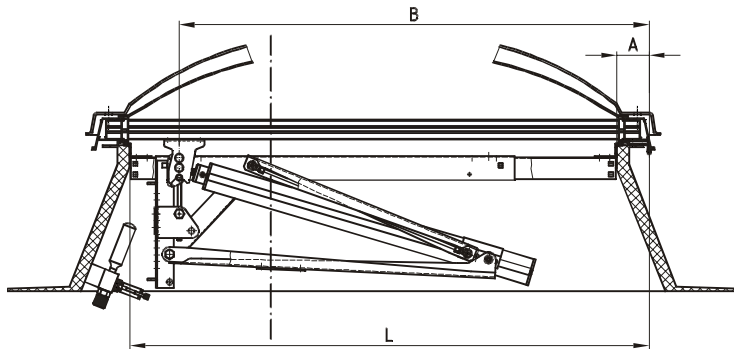
### **5.2.2 BG-Beschlag - einstellbare Ausführung (140°/165° Öffnungswinkel)**

- ◆ Pneumatisch betriebener Beschlag zum Einbau in Lichtkuppeln etc.
- ◆ Öffnungswinkel 140° oder 165°. Sonderöffnungswinkel auf Anfrage
- ◆ Der Öffnungsbeschlag ist verstellbar und kann daher an jede Lichtkuppel bzw. an jedes Lichtband angepasst werden (von ca. 780mm bis 2.500mm Lichte Weite des Aufsatzkranzes bzw. der Zarge / Lichtbandöffnung)
- ◆ Durch die Traversenausführung werden nur geringe Kräfte in den Aufsatzkranz und den Lüfterrahmen eingeleitet
- ◆ Platzsparend durch flache Bauweise
- ◆ Einfache Montage durch Einhängen des Beschlages von oben in den Aufsatzkranz bzw. Zarge
- ◆ Individuell vormontiert und angepasst an die baulichen Gegebenheiten
- ◆ Lieferbar in 6 Baugrößen mit verschiedenen Pneumatikzylindern Typ **P** (zur Auswahl der Baugröße siehe Zeichnung / Tabelle auf Seite 3)
- ◆ Durch automatische Verriegelung des Zylinders in der geöffneten Stellung wird ein unbeabsichtigtes Schließen verhindert
- ◆ Ausführung in den Versionen „AUF - ZU“ und „Nur AUF“ möglich („Nur AUF“: das RWG muß von Hand entriegelt und geschlossen werden)
- ◆ Verriegelung der Lichtkuppel in der geschlossenen Stellung durch mechanische Hakenverriegelung **MHV-3** und einstellbaren Verriegelungsbolzen **EVB 3-M12** bzw. Erweiterungsset für Lüftung **Set-L3** (Zubehör, siehe Folgeseite)
- ◆ Obertraversen inklusive vormontierter Hakenverriegelung **MHV-3** siehe Kapitel 5.5
- ◆ Standardanschluss für 6mm Rohrleitung
- ◆ Zusätzlich mit elektrischer oder pneumatischer Lüftungsfunktion ausrüstbar
- ◆ Bei der Bestellung bitte das Maßblatt ausfüllen (siehe Kapitel 5.5) und die Lichte Weite sowie das Scharniermaß angeben
- ◆ Zeichnung siehe Seite 3

	<p><b><u>BG-Beschlag - einstellbare Ausführung (140°/165° Öffnungswinkel)</u></b></p> <p><b><u>Zubehör für Beschlag ohne Lüftungsfunktion:</u></b></p> <p><b>Obertraversen:</b> Obertraversen inklusive vormontierter Hakenverriegelung <b>MHV-3</b> siehe Kapitel 5.5</p> <p><b>EVB 3-M12:</b> Einstellbarer Verriegelungsbolzen, siehe Kapitel 2.1</p> <p><b><u>Zubehör zur Ausrüstung des Beschlages mit Lüftungsfunktion:</u></b></p> <p><b>Obertraversen:</b> Obertraversen inklusive vormontierter Hakenverriegelung <b>MHV-3</b> siehe Kapitel 5.5</p> <p><b>Elektrische Lüftung mit Zahnstangenantrieb</b>  <b>Typ E:</b> 500 / 250N (Schub-/Zugkraft), siehe Elektro - Katalog Kapitel 2</p> <p><b>E-300-230:</b> 300mm Hub, 230V~ / 0,1A  <b>E-500-230:</b> 500mm Hub, 230V~ / 0,1A</p> <p><b>Set-L3-M8 / ST 12-1/8:</b> Gewindestift M8 mit Querbolzen Ø12mm, inklusive 2 Befestigungsstopfen ST 12-1/8“ für Antriebe Typ <b>E</b>, siehe Kapitel 2.1</p> <p><b>Pneumatische Lüftung mit Zylinder Typ PODV:</b>  32 oder 40mm Kolbendurchmesser, inklusive Schwenkverschraubungen, Zylinder siehe Kapitel 1</p> <p><b>PODV 32/12-300-12/6L:</b> 300mm Hub  <b>PODV 32/12-500-12/6L:</b> 500mm Hub</p> <p><b>PODV 40/12-300-12/6:</b> 300mm Hub  <b>PODV 40/12-500-12/6:</b> 500mm Hub</p> <p><b>Set-L3-M8:</b> Gewindestift M8 mit Querbolzen Ø12mm, siehe Kapitel 2.1</p> <p><b>Sonderausführungen auf Anfrage</b></p>	<p><b>4500 0330 01M12</b></p> <p><b>8211 1300 5000</b>  <b>8211 1500 5000</b></p> <p><b>4500 3010 1003</b></p> <p><b>3P32 0300 00X1</b>  <b>3P32 0500 00X1</b></p> <p><b>3P40 0300 00X1</b>  <b>3P40 0500 00X1</b></p> <p><b>4500 0020 0000</b></p>
--	--	---

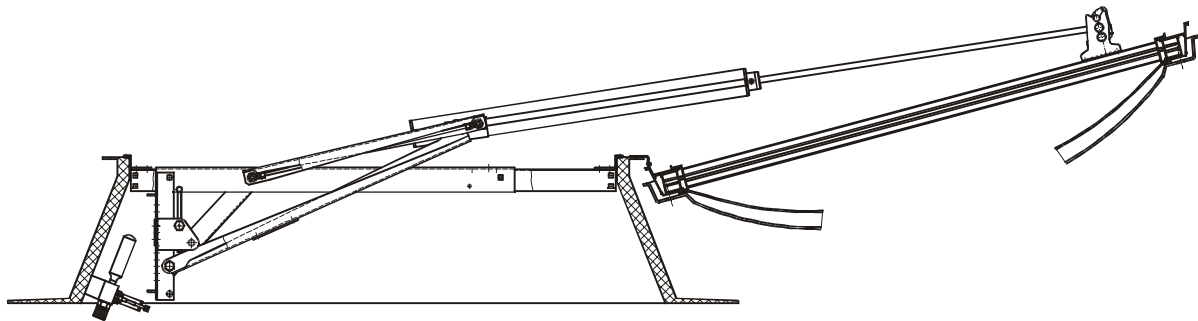
**Zeichnung BG-Beschlag - einstellbare Ausführung**

ohne Lüftung



Baugröße	Lmin. - Lmax.	Maß A	Maß B
BG1. 12	843 - 1042	50 - 200	765
BG2. 12	1043 - 1342	50 - 200	965
BG3. 12	1343 - 1642	50 - 250	1250
BG4. 12	1643 - 1992	50 - 250	1550
BG5. 12	1993 - 2342	50 - 250	1900
BG6. 12	2343 - 2695	50 - 250	2250

(Maß L = Lichte Weite + Scharniermaß A)



mit Lüftung

elektrisch

pneumatisch

