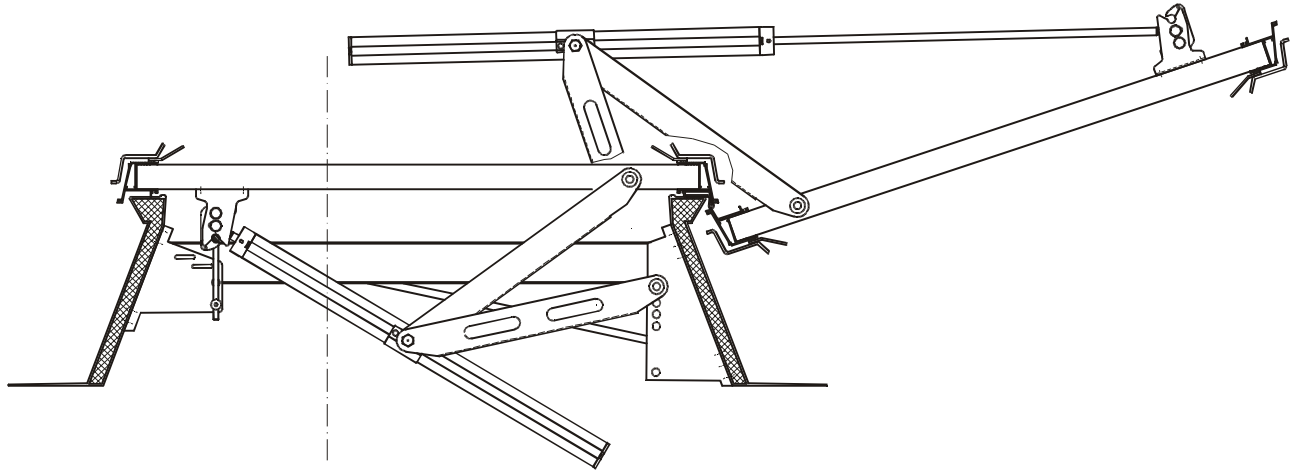


5.3 GB-Beschlag **(140°/165° Öffnungswinkel)**

- ◆ Pneumatisch betriebener Beschlag zum Einbau in Lichtkuppeln etc.
- ◆ Öffnungswinkel 140° oder 165°. Sonderöffnungswinkel auf Anfrage
- ◆ Die Beschlagsgeometrie muß an jede Lichtkuppel individuell angepasst werden
- ◆ Durch die Konsolenausführung werden hohe Kräfte in den Aufsatzkranz und den Lüfterrahmen eingeleitet. Daher müssen Aufsatzkranz und Lüfterrahmen ausreichend dimensioniert sein
- ◆ Durch automatische Verriegelung des Zylinders in der geöffneten Stellung wird ein unbeabsichtigtes Schließen verhindert
- ◆ Ausführung in den Versionen „AUF - ZU“ und „Nur AUF“ möglich („Nur AUF“: das RWG muß von Hand entriegelt und geschlossen werden)
- ◆ Verriegelung der Lichtkuppel in der geschlossenen Stellung durch mechanische Hakenverriegelung **MHV-3** und einstellbaren Verriegelungsbolzen **EVB 3-M12** bzw. Erweiterungsset für Lüftung **Set-L3** (Zubehör, siehe Folgeseite)
- ◆ Standardanschluss für 6mm Rohrleitung
- ◆ Zusätzlich mit elektrischer oder pneumatischer Lüftungsfunktion ausrüstbar
- ◆ Bei der Bestellung bitte das Maßblatt ausfüllen (siehe Kapitel 5.5) und die Nennweite angeben
- ◆ Aufgrund der erforderlichen individuellen Anpassung nur auf Anfrage lieferbar
- ◆ Zeichnung siehe Folgeseite

Zeichnung GB-Beschlag

ohne Lüftung



mit Lüftung

elektrisch

pneumatisch

