

A = ____ mm

B = ____ mm

C = ____ mm

D = ____ mm

E = ____ mm

F = ____ mm

G = ____ Grad

W = ____ Grad

X = ____ mm

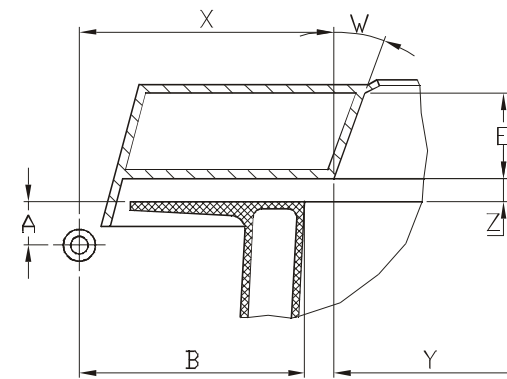
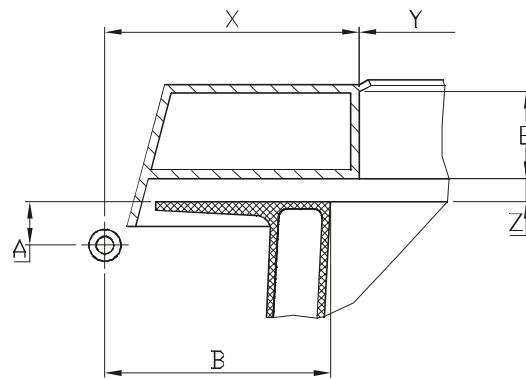
Y = ____ mm

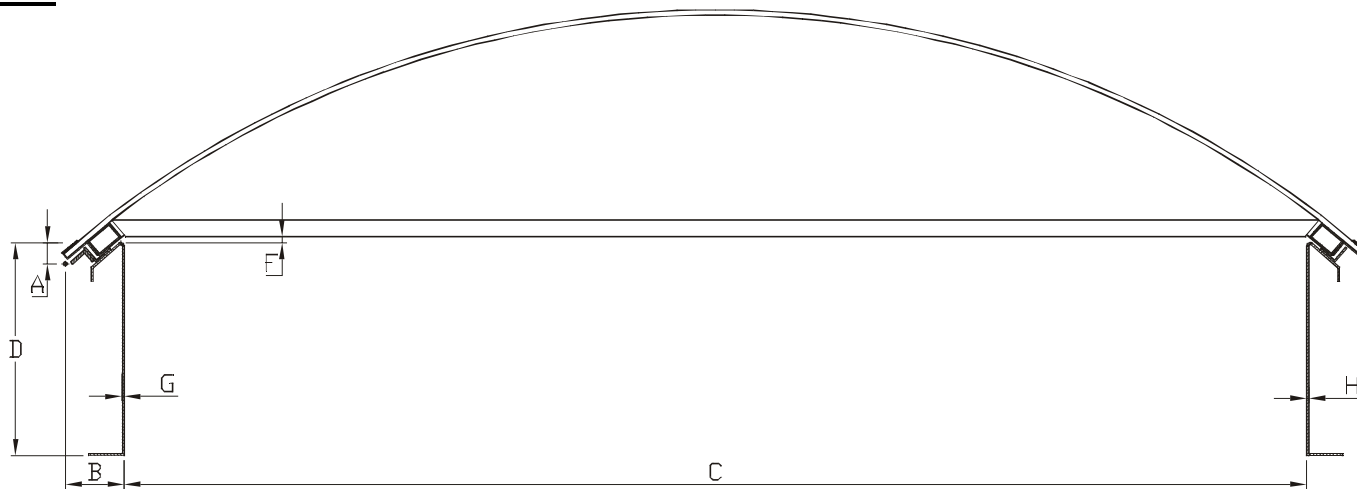
Z = ____ mm

Öffnungswinkel = ____ Grad

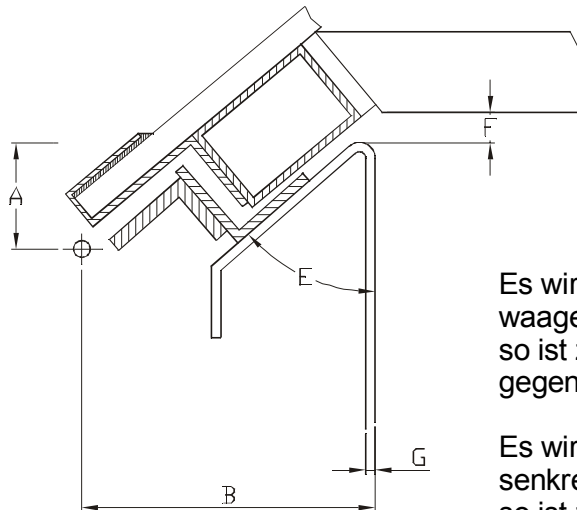
Nennweite (Breite) = ____ mm

Nennweite (Länge) = ____ mm





- A = _____ mm
 B = _____ mm
 C = _____ mm
 D = _____ mm
 E = _____ Grad
 F = _____ mm
 G = _____ mm
 H = _____ mm
 W = _____ Grad
 Z = _____ Grad
 Öffnungswinkel = _____ Grad
 Nennweite (Breite) = _____ mm
 Nennweite (Länge) = _____ mm



Es wird angenommen, daß die Obertraverse waagrecht eingebaut ist. Ist dies nicht der Fall, so ist zusätzlich der Winkel der Obertraverse gegenüber der Waagerechten anzugeben (W)

Es wird angenommen, daß die Zargeninnenseite senkrecht verläuft. Ist dies nicht der Fall, so ist zusätzlich der Winkel der Zargeninnenseite gegenüber der Senkrechten anzugeben (Z)